

UNIVERSIDADE DO VALE DO RIO DOS SINOS - UNISINOS
UNIDADE ACADÊMICA DE GRADUAÇÃO
CURSO DE ENGENHARIA ELÉTRICA

ANA CRISTINA SILVA DOS SANTOS

LIGA AQUI:

**Ferramenta Ilustrativa para Dimensionamento dos Componentes entre o Ponto
de Entrega e Quadro Geral de Baixa Tensão**

São Leopoldo

2019

ANA CRISTINA SILVA DOS SANTOS

LIGA AQUI

Ferramenta Ilustrativa para Dimensionamento dos Componentes entre o Ponto de Entrega e Quadro Geral de Baixa Tensão

Trabalho de Conclusão de Curso apresentado como requisito parcial para obtenção do título de bacharel em Engenharia Elétrica, pelo Curso de Engenharia Elétrica da Universidade do Vale do Rio dos Sinos - UNISINOS

Orientador: Prof. M.e Vinícius André Uberti

São Leopoldo

2019

A Deus e meus pais.

AGRADECIMENTOS

Agradeço aos meus pais Sergio e Zilá por acreditarem em meu potencial e me proporcionarem devida ajuda psicológica e financeira para esta etapa fundamental de minha vida.

Aos meus dois irmãos: Leandro por me proporcionar a oportunidade de adquirir conhecimentos elétricos voltado à área industrial e Reginaldo por ser meu parceiro de longa data.

À minha família por me apoiar e aceitar minhas frequentes ausências nos churrascos de domingo.

Em especial, ao meu melhor amigo e namorado Gilberto Vargas Mikoski por estar presente durante quase toda esta jornada e por dividir as tarefas de aula, sonhos e planos comigo.

Aos meus queridos amigos que adquiri ao longo do curso de engenharia elétrica, em especial ao Guilherme Luiz Gotardo e Jaqueline da Rosa Peres por toda a ajuda, pelos ótimos momentos compartilhados ao longo destes anos e pela amizade.

Ao prof. M.e Vinicius André Uberti por sua valiosa orientação de meu trabalho.

E principalmente, à Deus por permitir o dom de minha vida e de todos acima citados.

RESUMO

Após muitos anos utilizando o mesmo padrão de entrada de energia elétrica em baixa tensão, a concessionária de distribuição que atende São Leopoldo e região realizou, em 2018, uma considerável alteração. Devido ao grande número de alterações, gerou-se certa dificuldade para eletricitas, comerciantes de materiais elétricos e demais envolvidos na execução das entradas de energia compreenderem o novo padrão e realizarem a entrada de energia em conformidade com o mesmo. Neste sentido, o presente trabalho propõe desenvolver uma ferramenta ilustrativa que permita ao usuário definir e visualizar o correto padrão de entrada de acordo com sua carga instalada, demanda e tensão nominal. A ferramenta foi desenvolvida através do *software* LABView, contendo todos os padrões de entrada existentes para a região de concessão local. A ferramenta possui uma entrada de dados que consiste em informar dados simples sobre a residência e acessíveis a clientes leigos, tais como lista de equipamentos, nível de tensão, área construída, número de cômodos, e distância da residência até o local de instalação da medição. A partir disso, é calculada a carga instalada e a demanda, quando necessário, de acordo com a soma da potência total destes equipamentos. Os materiais necessários para a montagem da entrada de energia serão definidos e apresentados de forma ilustrativa, conforme o padrão de entrada da concessionária e a norma brasileira (NBR) 5410/2004.

Palavras-chave: Padrão de entrada de energia. Entrada de energia em baixa tensão. Labview.

LISTA DE FIGURAS

Figura 1 - Concessionárias de Distribuição de Energia - RS.....	20
Figura 2 - Ilustração energia elétrica até residências.....	22
Figura 3 - Padrões de entrada.....	24
Figura 4 - Pingadeira.....	25
Figura 5 – exemplo de máquina de estado	42
Figura 6 – exemplo e principais símbolos do fluxograma.....	42
Figura 7 - Fluxograma do funcionamento da ferramenta ilustrativa	44
Figura 8 - Máquina de estados.....	46
Figura 9 - <i>Layout</i> Entrada de dados	47
Figura 10 - Nomes de equipamentos nas duas interfaces do programa	47
Figura 11 – Primeira etapa do laço infinito do programa.....	49
Figura 12 – Segunda etapa do laço infinito do programa.....	49
Figura 13 – Exemplo de variáveis globais do programa zeradas.....	50
Figura 14 - Nomes de equipamentos com carga e fator de demanda igual	51
Figura 15 - Condição presente na etapa 1	51
Figura 16 - Cálculo de potência pela área e quantidade de cômodos.....	53
Figura 17 - Condições segundo Case da Etapa 2.....	54
Figura 18 - Mensagem de medição indireta	54
Figura 19 - Cases etapa 4	55
Figura 20 – Etapa 1 do cálculo de queda de tensão	56
Figura 21– Etapa 2 do cálculo de queda de tensão	57
Figura 22– Condição para cálculo menor que 5.....	57
Figura 23 - Condição com saída de dados.....	58
Figura 24 - <i>Layout</i> Saída de dados	59
Figura 25 – Categoria para o caso 1 (220/127 V)	61
Figura 26 - Padrão de poste e lista de materiais para o caso 1 (220/127 V).....	62
Figura 27 - Categoria para o caso 1 (380/220 V)	62
Figura 28 - Padrão de poste e lista de materiais para o caso 1 (380/220 V).....	63
Figura 29 – Categoria para o caso 2 (380/220 V)	65
Figura 30 – Padrão de poste e lista de materiais para o caso 2 (380/220 V).....	65
Figura 31 - Categoria para o caso 2(220/127 V)	66
Figura 32 - Padrão de poste e lista de materiais para o caso 2 (220/127 V).....	67

Figura 33 – Mensagem resultante dos dados inseridos do Caso 3.....	68
Figura 34 - Tela inicial do LabVIEW	90
Figura 35 - Plataformas de trabalho do LabVIEW	91
Figura 36 - Exemplo de comandos inseridos no painel frontal	91
Figura 37 -Exemplo de inserção de dados.....	92
Figura 38 - Agrupamento de <i>Strings</i>	93
Figura 39 - Como inserir Figura no LABView	94

LISTA DE GRÁFICOS

Gráfico 1 - Índice de geração de energia elétrica do Brasil.....**Erro! Indicador não definido.**

LISTA DE QUADROS

Quadro 1 - Tipos de postes	24
Quadro 2 - Dimensões parafuso padrão de entrada	26
Quadro 3 - Dimensionamento do Ramal de Entrada 220/127 V	27
Quadro 4 - Dimensionamento do Ramal de Entrada 380/220 V	27
Quadro 5 - Número mínimo em função da área construída	30
Quadro 6 - Potência média definida	30
Quadro 7 - Exemplo de carga instalada	31
Quadro 8 - Fatores de demanda referentes à tomadas e iluminação residencial	33
Quadro 9 - Fatores de demanda aparelhos resistivos 1.....	33
Quadro 10 - Fatores de demanda aquecedor central.....	34
Quadro 11 - Fatores de demanda aparelhos resistivos 2.....	34
Quadro 12 - Fator de demanda de fogões elétricos	35
Quadro 13 - Aparelho de ar condicionado tipo janela	35
Quadro 14 - Fatores de demanda de motores	36
Quadro 15 - Fatores de demanda de equipamentos especiais.....	36
Quadro 16 - Exemplos de formas de instalação dos condutores	38
Quadro 17 - Comparação de tipos de lâmpadas.....	40
Quadro 18 - Relação de equipamentos residenciais antigos e atuais.....	41
Quadro 19 – Perfil de dados Caso 1	60
Quadro 20 - Perfil de dados Caso 2	64
Quadro 21 - Perfil de dados Caso 3	67

LISTA DE TABELAS

Tabela 1 – Comparação dos cálculos de demanda	64
Tabela 2 – Comparação dos cálculos de queda de tensão.....	68

LISTA DE SIGLAS

ABNT	Associação Brasileira de Normas Técnicas
AC	Ar Condicionado
ACL	Ambiente de Contratação Livre
ACR	Ambiente de Contratação Regulada
ANEEL	Agência Nacional de Energia Elétrica
ANP	Agência Nacional do Petróleo, Gás Natural e Biocombustíveis
BT	Baixa Tensão
CCEE	Câmara de Comercialização de Energia Elétrica
CEEE	Companhia Estadual de Energia Elétrica
CEMAT	Centrais Elétricas Mato-grossenses
CERJ	Companhia de Eletricidade do Estado do Rio de Janeiro
CMSE	Comitê de Monitoramento do Setor Elétrico
COELBA	Companhia de Eletricidade do Estado da Bahia
CPFL	Companhia Paulista de Força e Luz
DNAEE	Departamento Nacional de Águas e Energia Elétrica
Dv	Queda de tensão em %
EPE	Empresa de Pesquisa Energética
EPR	Etileno-Propileno
FD	Fator de Demanda
GED	Gerenciamento Eletrônico de Documentos
IHM	Interface Homem Máquina
Inmetro	Instituto Nacional de Metrologia
MAE	Mercado Atacadista de Energia
MME	Ministério de Minas e Energia
MT	Média Tensão
NBR	Norma Brasileira
ONS	Operador Nacional do Sistema
PROCEL	Programa Nacional de Conservação de Energia Elétrica
PVC	<i>Polyvinyl chloride</i>
QGBT	Quadro Geral de Baixa Tensão
RGE	Rio Grande Energia

RIC	Regulamento de Instalações Consumidoras
RPM	Rotação por minuto
SIN	Sistema Interligado Nacional
TUG	Tomada de Uso Geral
UC	Unidade Consumidora
XLPE	Polietileno Reticulado

LISTA DE UNIDADES

CV	Cavalo Vapor
daN	Unidade de força em Newton
HP	Horse Power
Hz	Unidade de frequência no sistema internacional de unidades (SI)
kV	Unidade de tensão no sistema internacional de unidades (SI)
VA	Unidade de potência aparente no sistema internacional de unidades (SI)
W	Unidade de potência no sistema internacional de unidades (SI)

SUMÁRIO

1 INTRODUÇÃO	16
1.1 Justificativa.....	17
1.2 Objetivos	18
2 FUNDAMENTAÇÃO TEÓRICA	19
2.3 DISTRIBUIÇÃO	19
2.3.1 Distribuição em BT	20
2.3.2 Unidades Consumidoras	21
2.3.3 Padronização da Entrada de Energia	23
2.3.4 Categoria de Atendimento.....	26
2.3.4.1 Cálculo de Carga Instalada	29
2.3.4.2 Cálculo de Demanda.....	32
2.3.4.3 Dimensionamento do Ramal Alimentador	37
2.4 EVOLUÇÃO DOS EQUIPAMENTOS RESIDENCIAIS.....	40
2.5 MÁQUINA DE ESTADOS E DIAGRAMA DE BLOCOS	41
3 METODOLOGIA	43
3.1 APRESENTAÇÃO GERAL.....	43
3.2 DESENVOLVIMENTO DO PAINEL FRONTAL – ENTRADA DE DADOS	46
3.3 BASE DE DADOS	48
3.3.1 Etapa 0: zera as variáveis	50
3.3.2 Etapa 1: lê carga	50
3.3.3 Etapa 2: cálculo de carga instalada.....	52
3.3.4 Etapa 3: verifica carga instalada superior à 75 kW	54
3.3.5 Etapa 4: cálculo de demanda	54
3.3.6 Etapa 5: cálculo de queda de tensão.....	55
3.3.7 Etapa 6: dados para o painel de saída de dados	57
3.4 DESENVOLVIMENTO DO PAINEL FRONTAL – SAÍDA DE DADOS	58
4 APRESENTAÇÃO E ANÁLISE DOS RESULTADOS	60
4.1 CASO 1	60
4.2 CASO 2	64
4.3 CASO 3	67
4.4 ANÁLISE DOS RESULTADOS OBTIDOS	68
5 CONSIDERAÇÕES FINAIS	70

REFERÊNCIAS.....	72
ANEXO A – PADRÃO MULTI 100 PARA ATENDIMENTO DE 1 CLIENTE VOLTADO PARA CALÇADA.....	76
ANEXO B – PADRÃO MULTI 100 PARA ATENDIMENTO DE 1 CLIENTE INSTALADO EM MURO LATERAL	77
ANEXO C – PADRÃO MULTI 200 PARA ATENDIMENTO DE 1 CLIENTE VOLTADO PARA CALÇADA.....	78
ANEXO D – PADRÃO MULTI 200 PARA ATENDIMENTO DE 1 CLIENTE COM INSTALAÇÃO EM MURO LATERAL.....	79
ANEXO E – DESENHO DE POSTE MODELO MINI PARA 1 CONSUMIDOR	80
ANEXO F – DESENHO DE POSTE PADRÃO HIBRIDO COM CAIXA INCORPORADORA H + T PARA ATENDIMENTO DE CLIENTE COM MEDIÇÃO INDIRETA OU DIRETA.....	81
ANEXO G – DESENHO DE POSTE MULTI 200 COM CAIXA ACOPLADA PARA ATENDIMENTO DE 1 CLIENTE COM MEDIÇÃO DIRETA OU INDIRETA, VOLTADO PARA CALÇADA.....	82
ANEXO H – PADRÃO PARA DEMANDA ACIMA DE 38 KVA CAIXA TIPO H + T OU CAIXA OPCIONAL TIPO M + T PARA MEDIÇÃO INDIRETA.....	83
ANEXO I – POSTE RETANGULAR DE FIBRA DE VIDRO DE 6000MMX90DAN ..	84
ANEXO J – POSTE RETANGULAR METÁLICO 90DAN	85
ANEXO K – LISTA DE MATERIAIS DE REFERÊNCIA PARA CATEGORIA A2, B2 E C’S.....	86
ANEXO L – MOTORES MONOFÁSICOS E AR CONDICIONADO	87
ANEXO M – TABELA UTILIZADA PARA OS CÁLCULOS DE QUEDA DE TENSÃO ..	88
APÊNDICE A - <i>SOFTWARE</i> LABVIEW	89

1 INTRODUÇÃO

O Brasil é um país extenso e repleto de recursos energéticos diversificados devido à sua privilegiada geografia. Para que estes recursos se tornem energia elétrica disponível aos consumidores, diversos agentes atuam de forma integrada.

A distribuição é a última etapa antes da energia chegar ao consumidor. A distribuidora de energia elétrica possui a concessão para a prestação deste serviço público, e sua atuação é regulamentada e fiscalizada pela Agência Nacional de Energia Elétrica (ANEEL).

No município de São Leopoldo e demais municípios atendidos pela mesma concessionária distribuidora de energia, durante um longo período de tempo, o padrão de energia para consumidores em baixa tensão foi o mesmo. Porém, no ano de 2018 este padrão foi alterado de modo que levou os consumidores, eletricitas e usuários em geral a enfrentarem uma dificuldade em entender quais as mudanças que efetivamente ocorreram. Essa dificuldade acontece por, muitas vezes, não possuírem o conhecimento técnico e não saberem quais os documentos e normas da concessionária que são necessários para entender qual a categoria de atendimento correta para o seu perfil de consumo.

Por possuírem essa dificuldade de entendimento do novo padrão, ocorrem os seguintes problemas: o consumidor não tem o devido entendimento do que solicitar ao prestador de serviço, retrabalhos por parte do eletricitista contratado para execução da entrada de energia e, também, perda de tempo dos funcionários da concessionária de energia realizando retornos ao local da solicitação de ligação.

Para realizar o desenvolvimento deste trabalho, foram estudados os seguintes Gerenciamento Eletrônico de Documentos (GEDs) elaborados pelo grupo que dirige a concessionária local, a Companhia Paulista de Força e Luz (CPFL):

- a) GED 13, o qual tem por finalidade auxiliar os clientes individuais da área de concessão a entender os requisitos mínimos para a ligação de suas unidades consumidoras através de redes aéreas e em tensão secundária de distribuição;
- b) GED 14945, o qual possui a finalidade de fixar as características mínimas para a instalação e aceitação dos padrões de entrada com postes de concreto armado duplo-T.

Desta forma, este trabalho consiste na elaboração de uma ferramenta de auxílio para a definição da entrada de energia no âmbito dos padrões GED 13 e GED 14945. Tal ferramenta tem caráter bastante didático e permite a entrada de dados básicos da instalação, que são compreendidos por usuários leigos, tais como tensão da instalação, área construída da edificação, aparelhos elétricos presentes, entre outros. A partir da prestação destas informações simples, a ferramenta auxiliará na definição dos equipamentos e componentes que compõem a entrada de energia do usuário.

1.1 Justificativa

Durante um longo período de tempo não houveram mudanças no padrão de entrada da região de concessão da Rio Grande Energia (RGE) e RGE Sul. Os municípios atendidos por estas duas concessionárias seguiam o padrão presente no RIC-BT (Regulamento de Instalações Consumidoras de Baixa Tensão). Documento amplamente conhecido e utilizado durante muitos anos.

Em 2018, estas duas concessionárias, controladas pela empresa CPFL, alteraram seu padrão e deixaram de utilizar o RIC-BT. Essa transição de modelo acabou dificultando o entendimento dos modelos de padrão de entrada que consumidor, eletricitista e usuários em geral já conheciam. Também causou um impacto negativo pelo fato de o eletricitista contratado pelo consumidor apresentar dificuldade de definir corretamente os componentes da entrada de energia de acordo com os novos padrões, ocasionando retrabalhos, novos custos com aquisição dos componentes corretos e atraso na ligação da instalação, o que muitas vezes impacta em atrasos nas obras. Por outro lado, a concessionária também elevou sua demanda de trabalho devido ao aumento do número de retornos de suas equipes para a realização das novas inspeções/ligações.

Através deste trabalho, verificou-se a necessidade de uma forma de auxiliar o consumidor a visualizar como será e quais os componentes necessários para realizar sua entrada de energia. Uma ferramenta ilustrativa, onde o usuário possa descrever informações básicas poderia auxiliar a definir o padrão de entrada de acordo com o novo padrão GED13. Desta forma, o consumidor poderá solicitar seu pedido de ligação da forma mais correta possível, evitando retrabalhos e reduzindo custos e perdas de tempo, além de que poderá solicitar o orçamento detalhado dos

equipamentos de sua entrada de energia junto à uma loja conveniada da concessionária e, também, poderá inspecionar o serviço do profissional legalmente habilitado que irá executar sua entrada antes mesmo da fiscalização da própria concessionária.

1. 2 Objetivos

O objetivo principal deste trabalho é elaborar uma ferramenta eletrônica para o dimensionamento de entradas de energia elétrica de baixa tensão aéreas, desde o ponto de entrega até o quadro geral de baixa tensão (QGBT).

Para o atendimento do objetivo principal, os seguintes objetivos específicos são propostos:

- a) realizar o dimensionamento de todos os componentes do sistema de baixa tensão de acordo com a NBR 5410:2004, com os padrões de entrada GED13 e GED14945 (RGE e RGE Sul) e demais normas brasileiras vigentes;
- b) realizar os cálculos de forma automática, a partir da declaração de informações simples, como características da construção, lista de cargas (equipamentos) e nível de tensão;
- c) propor uma ferramenta de fácil utilização, que possa ser utilizada por eletricitistas, consumidores e demais pessoas leigas ao assunto e gerar uma lista de materiais de todo o sistema.

2 FUNDAMENTAÇÃO TEÓRICA

Neste capítulo, é apresentada uma revisão da bibliografia relacionada aos sistemas de distribuição. Também será explorada a questão dos dimensionamentos da entrada de energia em baixa tensão (BT), de acordo com o padrão de entrada vigente da Companhia Paulista de Força e Luz (CPFL), companhia responsável pela concessionária RGE Sul, o GED13, e do circuito alimentador, pelo viés das normas técnicas brasileiras vigentes. Será abordado, em particular, o padrão de entrada em baixa tensão aéreo, por ser o mais utilizado pelos consumidores locais.

2.3 DISTRIBUIÇÃO

A distribuição é a etapa responsável por rebaixar a tensão a níveis adequados ao consumo e distribuir a energia elétrica aos consumidores, atendendo níveis de qualidade definidos. (ANEEL, 2018a).

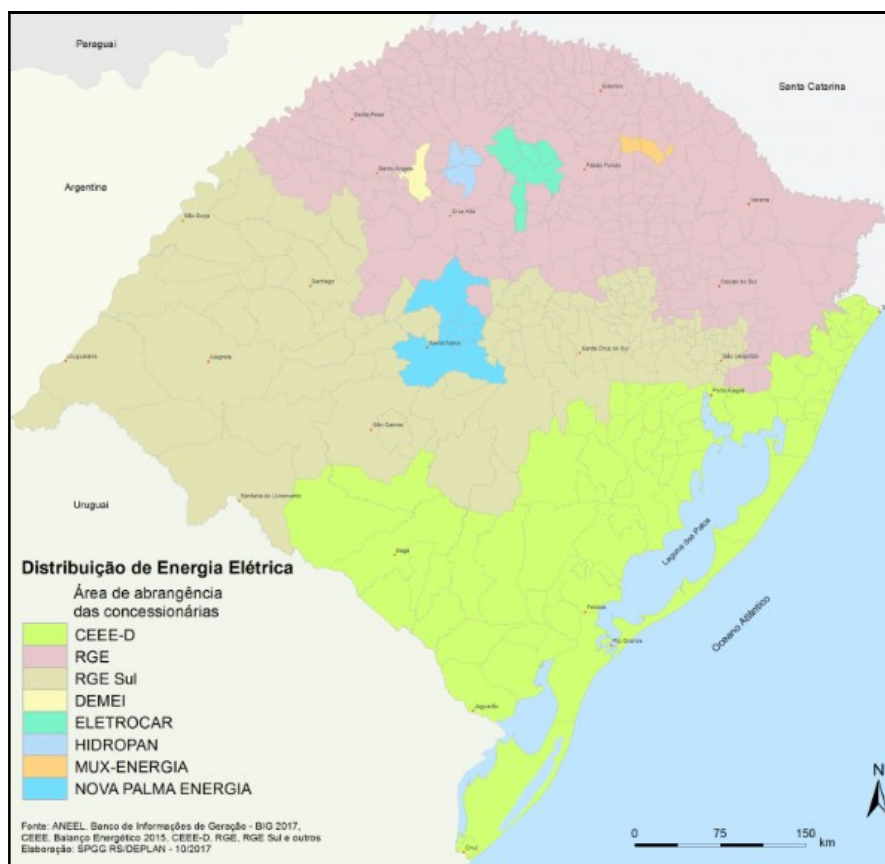
A distribuição começa na subestação abaixadora, onde a tensão de linha de transmissão é baixada para valores padronizados nas redes de distribuição primária (13,8 kV e 34,5 kV). (CREDER, 2007).

De acordo com Creder (2007), a distribuição dentro dos centros urbanos ocorre de forma aérea ou subterrânea. Nas redes aéreas, os transformadores podem ser instalados em postes ou subestações abrigadas. As redes subterrâneas são montadas em câmaras subterrâneas.

Conforme ANEEL (2018a), o Brasil possui um total de 114 distribuidoras de energia elétrica. 63 delas são concessionárias e 38 são permissionárias. Há mais 13 cooperativas de eletrização rural, as quais atuam sob autorização precária e estão em processo de regulamentação para serem concessionárias ou permissionárias.

No Estado do Rio Grande do Sul, por sua vez, existem três companhias de distribuição principais, Companhia Estadual de Energia Elétrica (CEEE), RGE e RGE Sul, que possuem área de abrangência de aproximadamente um terço do Estado cada. Algumas concessionárias menores atendem, localmente, à pequenas regiões. A Figura 1 apresenta um mapa atualizado referente à área de concessão de cada empresa atuante no Estado. SPGG-RS (2018).

Figura 1 - Concessionárias de Distribuição de Energia - RS



Fonte: SPGG-RS (2018).

Levando em consideração o elevado número de distribuidoras no âmbito nacional, onde cada uma adota o seu próprio padrão de entrada, a elaboração deste trabalho irá abranger apenas a região de atuação das concessionárias RGE Sul e RGE, que possuem o mesmo padrão de entrada para clientes em baixa tensão, o GED13.

2.3.1 Distribuição em BT

A distribuição de energia elétrica em BT é responsável por alimentar a maioria das residências e parte do comércio e da indústria, tanto na zona rural como nos centros urbanos.

Para que a energia esteja disponível em cada ponto de consumo, torna-se indispensável a verificação dos seguintes itens nas redes primária e secundária aérea (modelo de distribuição em BT mais usual): estado físico, níveis de continuidade, níveis de tensão, carregamento e níveis de curto circuito (ELETROBRAS, 1982).

Creder (2007) descreve que “a parte final de um sistema elétrico é a subestação abaixadora para a baixa tensão, ou seja, a tensão de utilização (380/220V, 220/127V – sistema trifásico e 220/110V – sistema monofásico com tape)”, ou em outras palavras, o transformador de distribuição.

Segundo Eletrobras (1982), a tensão de utilização em baixa tensão foi definida através do Decreto 73.080 de 05/11/73, o qual foi estipulado após pesquisa junto à fabricantes nacionais da época, de modo a identificar os níveis de tensão admissíveis em seus equipamentos e eletrodomésticos. Após a conclusão desta pesquisa, foi possível concluir que esses utensílios admitiam uma variação de, aproximadamente, 10% do valor nominal de tensão.

O consumo de eletricidade nas residências está concentrado em iluminação, refrigeração e aquecimento de água (KOZLOFF, 2001).

2.3.2 Unidades Consumidoras

Até este item do trabalho, foi possível entender as principais características do setor elétrico brasileiro e a cadeia de geração, transmissão e distribuição da energia elétrica. A partir daqui será tratado sobre aqueles que são o foco principal deste trabalho, os consumidores (ou unidades consumidoras) de baixa tensão (BT).

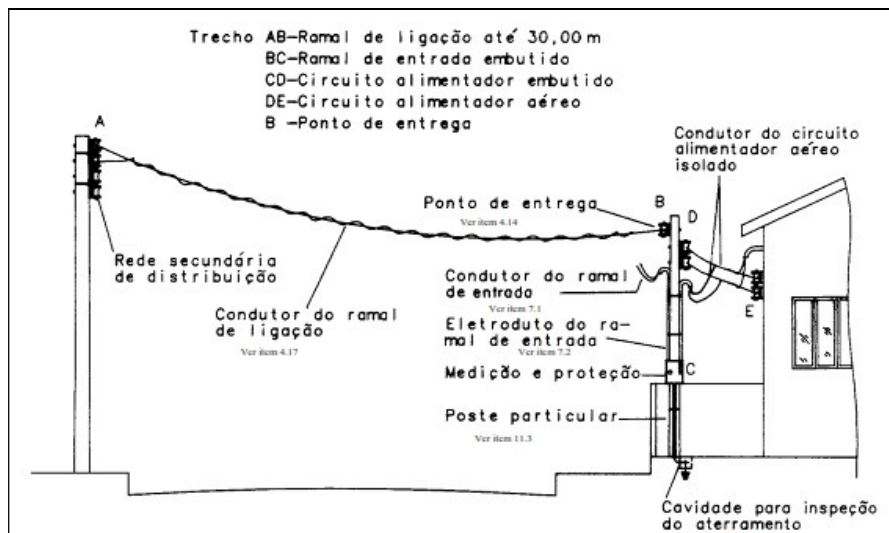
As unidades consumidoras de energia elétrica são classificadas em dois grupos. O grupo A é formado por unidades que consomem energia em tensão igual ou superior à 2,3 kV e o grupo B por unidades consumidoras de tensão inferior a este valor e que são atendidas em baixa tensão (BT). (ANEEL, 2017).

Para os consumidores individuais atendidos em baixa tensão (grupo B) pela concessionária RGE Sul, o padrão de entrada a ser seguido para a correta montagem da entrada de energia chama-se GED 13 (CPFL, 2018). O GED 13 define quais elementos elétricos (incluindo cabos, postes, equipamentos de proteção, entre outros) devem ser utilizados de acordo com a carga instalada e/ou com a demanda calculada de cada unidade consumidora. A realização da ligação de uma nova unidade consumidora à rede de distribuição, por parte da concessionária, depende da conformidade da instalação em relação ao padrão de entrada.

O GED 13 divide a entrada de energia de um consumidor individual em três circuitos (ou ramais), denominados Ramal de Ligação, Ramal de Entrada e Ramal

Alimentador. A Figura 2 apresenta a disposição destes circuitos em uma entrada de energia residencial.

Figura 2 - Ilustração energia elétrica até residências



Fonte: Adaptado de CPFL (2018a).

A Figura 2 ilustra um caso com ramal de ligação em baixa tensão aéreo. O ramal de ligação bem como o medidor são fornecidos pela concessionária. (CPFL, 2018a). Em uma propriedade particular, a instalação deve atender os seguintes critérios:

- a) Partir de um poste da rede de distribuição;
- b) Não cortar terrenos de terceiros;
- c) De preferência, realizar a entrada pela frente do edifício;
- d) Respeitar a Legislação e ABNT;
- e) Ser inacessível para o consumidor através de um afastamento mínimo de 1,2m na horizontal ou 2,5m acima ou 0,5m abaixo do piso da sacada, terraço ou varanda.
- f) Seus condutores devem ser instalados com uma altura mínima de 5,5m no cruzamento de ruas e avenidas;
- g) Seu vão não pode ultrapassar 30m;
- h) Caso ocorra cruzamento com cabos de comunicação, o ramal deve estar 0,6m acima deste. Se for cabo nu, 1m.

O ponto de entrega é o local da entrega da energia elétrica da distribuidora ao consumidor. A responsabilidade por aquisição, montagem e conservação de todos

os equipamentos a partir deste ponto, com exceção ao medidor, é do consumidor. (ANEEL, 2017).

O poste particular é responsável por fixar o ramal de ligação e deve situar-se dentro da propriedade do consumidor. O ramal de entrada define-se por condutores e equipamentos entre o ponto de entrega e a medição da unidade consumidora. Importante ressaltar que a unidade consumidora diz respeito a instalação de apenas um cliente caracterizando a medição individualizada. (CPFL, 2018a).

Para o indivíduo receber energia disponível pela concessionária em seu ponto de consumo, há uma série de fatores essenciais a seguir. Antes de iniciar a obra civil de sua edificação, é de responsabilidade do cliente contatar a concessionária para tomar conhecimento dos padrões de construção de sua entrada, bem como os dados necessários para solicitar a ligação posteriormente à esta etapa. (CPFL, 2018a).

Ao concluir sua obra de entrada de energia, o cliente deverá dirigir-se até os canais de atendimento da concessionária para solicitar seu pedido de ligação. O mesmo será atendido desde que tenha seguido todas as instruções presentes no GED 13. A tensão de fornecimento da região de concessão da RGE Sul é 380/220 V, com exceção de trechos de rede dos municípios Canoas, General Câmara, Nova Santa Rita e São Leopoldo, que são atendidos por 220/127 V.

2.3.3 Padronização da Entrada de Energia

O local de entrada de energia das unidades consumidoras situa-se na divisa das propriedades com a via pública. Essa posição facilita e padroniza para o leiturista da concessionária realizar periodicamente as medições de consumo da unidade consumidora. O tipo de padrão de entrada vai depender do tipo de ligação e do local de instalação do mesmo e do padrão estipulado por cada concessionária. Ao utilizar o tipo de ligação de forma correta e consciente, o consumidor torna-se capaz de economizar tempo, dinheiro e evita danos aos eletrodomésticos. (COELBA, 2018).

As informações técnicas relativas aos postes particulares encontram-se no GED13. Segundo este documento técnico, a face A do poste de entrada é a de menor esforço e é a face frontal e a B de maior resistência mecânica exigida e a face lateral, conforme identificação presente na Figura a) 3. A seguir, no Quadro 1,

segue a relação de postes existentes e qual as categorias de atendimento que cada modelo atende.

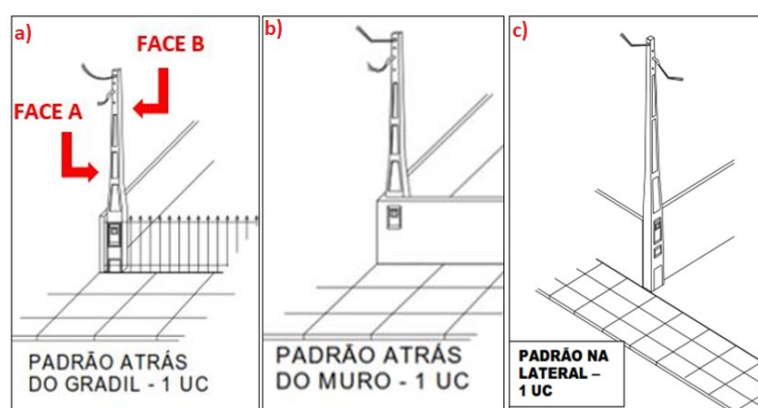
Quadro 1 - Tipos de postes

Tipo do poste	Modelo do Poste	Categoria	Esforço Face A	Esforço Face B	Anexos
Concreto com medição incorporada	Mini para 1 cliente	A1 E A2	90daN	140daN	E
	Multi 100	B1, B2, C1, C2 e C3, C9 e C10	100daN	200daN	A, B
	Multi 200	C4, C5 e C6	300daN	600daN	C, D, G
Metálico	-	A3, A4, B3, C7 e C8	-	90daN	J
Fibra	-	A3, A4, B3, C7 e C8	-	90daN	I

Fonte: Adaptado de CPFL (2018a e 2018b).

A seguir, a Figuras b) e c) da 3 ilustra as diferentes disposições da entrada da unidade consumidora para os casos de medição direta. A sinalização das faces em vermelho da Figura 3 a) demonstram que a face A é a face frontal do poste na qual encontra-se presente a caixa de medição e a face B a face lateral. O padrão de entrada para medição indireta é possível visualizar no anexo H.

Figura 3 - Padrões de entrada



Fonte: Adaptado de CPFL (2018a).

A seguir é explanado sobre os componentes necessários para a realização da instalação dos padrões de entrada para os postes de concreto com medição incorporada.

No primeiro furo de qualquer um dos tipos de postes do padrão de entrada, é necessário a instalação de um parafuso olhal metálico com proteção zincada eletrolítica Ø5/16" com a finalidade de fixar o ramal de ligação da concessionária. A caixa de medição deve ser instalada na face frontal do poste conforme anexos (A à E). Sua tampa deve possuir uma dimensão de 48x210mm se a caixa do medidor tiver uma profundidade inferior à 165mm. O visor da tampa da medição deve ter uma espessura de, no mínimo 3mm e diâmetro ou lado de 150mm. O suporte de fixação deve ser de material *Polyvinyl chloride* (PVC) ou similar e a caixa de proteção deve situar-se na parte frontal do poste a qual tem por finalidade abrigar o disjuntor e o dispositivo de proteção contra surtos (DPS). (CPFL, 2018b).

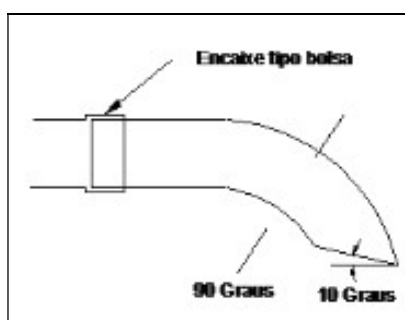
Os dutos presentes no poste Multi 100 devem ser de Ø40mm (1 ¼") e no Multi 200 de Ø60mm (2"). O eletroduto de entrada e o de saída aérea devem ser de PVC e anti-chama. (CPFL, 2018b).

A tubulação de entrada dos condutores no padrão MINI deve ser de Ø32mm (1") totalmente embutida no concreto até a caixa do medidor. A saída deve ser de PVC tipo rígido embutido ou duto reto sem revestimento de concreto também de Ø32mm (1"), da caixa do medidor até a caixa de proteção do consumidor. (CPFL, 2018b).

Com relação ao aterramento de ambos os padrões de entrada, deve-se adotar dois pontos de aterramento no poste: um no alto do poste e outro no compartimento destinado à proteção. (CPFL, 2018a).

A Figura 4 demonstra uma pingadeira que deve encaixar-se no duto do ramal de entrada a fim de proteger o circuito contra umidade.

Figura 4 - Pingadeira



Fonte: CPFL (2018b).

O parafuso de fixação da tampa do medidor deve ser passante e possuir na sua extremidade, um furo transversal de 2mm de diâmetro para instalação do lacre (CPFL, 2018b). O Quadro 2 informa as dimensões deste parafuso para cada padrão de poste.

Quadro 2 - Dimensões parafuso padrão de entrada

Padrão de Entrada	Medidas Parafuso
MINI	140mm(5/16")
Multi 100	165mm(5/16")
Multi 200	223mm(5/16")

Fonte: Adaptado de CPFL (2018a).

Os condutores para os padrões Multi são definidos através da carga instalada presente nos Quadros 3 e 4 deste trabalho (CPFL, 2018a). Para o padrão MINI, os condutores do ramal de entrada e saída devem ser somente com cabo de cobre de $\text{Ø}16\text{mm}^2$ com isolamento 750 V flexível ou extra flexível.

O anexo K deste trabalho ilustra uma lista de materiais necessários para uma ligação monofásica, bifásica e trifásica. Com base neste anexo e em todo o estudo dos padrões técnicos da RGE Sul, mencionados neste trabalho, será confeccionada a ferramenta ilustrativa que proporcionará ao cliente visualizar seu padrão de entrada e possuir uma lista detalhada dos materiais para a confecção deste. O disjuntor de alimentação da unidade consumidora consta nos Quadros 3 e 4. Será informado no próximo item, o procedimento correto para dimensionarmos este equipamento.

2.3.4 Categoria de Atendimento

Este tópico abordará a forma de dimensionamento do ramal de entrada em baixa tensão. O Quadro 3 exemplifica os itens necessários para definir qual o padrão de entrada da unidade consumidora para o nível de tensão 220/127V e o Quadro 4 para o nível de tensão 380/220 V.

Quadro 3 - Dimensionamento do Ramal de Entrada 220/127 V

Categoria	Carga Instal. Individual ou Soma de 2 ou mais Clientes (CI) KW	Demanda Individual ou Dem. de 2 ou mais Clientes (kVA)	LIMITAÇÃO MOTORES (cv)			CABO PVC mm ² BWF 70°C 750 V	CAIXA	DIS-JUNTOR (A)	ELETRO-DUTO mm (pol)	ATERRAMENTO		POSTE CAIXA INCORPORADA (daN)		PONTA-LETE TUBULAR DE AÇO (mm)	RAMAL DE LIGAÇÃO	
			FN (*)	FF	FF FN (***)					CON-DUTOR mm ²	ELETRO-DUTO mm (pol)	Face A Frontal	Face B Lateral			
A1 (*)	C ≤ 6	-	1			6	II (**)	32	32 (1)	6	20 (½)	90 - MINI ou 100 - MULTI 100	140 - MINI ou 200 - MULTI 100	60,33 x 3,35 (DIÂMETRO EXT. X ESPESURA)	10mm ² - Duplex	
A2 (*)	C ≤ 12	-	2			16		63	32 (1)	10					10mm ² - Triplex 10mm ² - Triplex neutro isolado*	
B1	12 < C ≤ 18	-	2	3		16	IV (**)	63	32 (1)	10		16mm ² - Triplex				
B2	18 < C ≤ 25	-	2	5		25		80	40 (1 ½)	10		25mm ² - Triplex				
C1	25 < C ≤ 75	D ≤ 23	2	3	15	16	III	63	40 (1 ½)	10		100 - MULTI 100	200 - MULTI 100		10mm ² - Quadruplex	
C2		23 < D ≤ 30	2	5	20	25		ou V	80	40 (1 ½)					10	16mm ² - Quadruplex
C3		30 < D ≤ 38	3	7,5	25	35			100	40 (1 ½)					10	25mm ² - Quadruplex
C4 (****)		38 < D ≤ 47	5	7,5	30	50	H + T Opcional a M + T	125	50 (1 ½)	16		300 - MULTI 200	600 - MULTI 200		35mm ² - Quadruplex	
C5 (****)		47 < D ≤ 57	7,5	10	40	70 (****)		150	60 (2)	25					50mm ² - Quadruplex	
C6 (****)		57 < D ≤ 76	7,5	15	50	95 (****)		200	60 (2)	35					70mm ² - Quadruplex	

Fonte: adaptado de CPFL (2018a).

Para a tensão de 220/127 V, as categorias A1 e A2 presentes no Quadro 3 devem ser escolhidas quando o padrão de entrada for para ligação monofásica (até 12 kW). Da mesma forma, a categoria B1 e B2 é escolhida para o padrão bifásico (até 25 kW). A partir de 25 kW de carga instalada têm-se as categorias C1 a C6, que correspondem a padrões trifásicos. (CPFL, 2018a).

Quadro 4 - Dimensionamento do Ramal de Entrada 380/220 V

Categoria	Carga Instalada Individual ou de 2 Clientes ou mais (C) KW	Demanda Individual ou de 2 Clientes ou mais (kVA)	LIMITAÇÃO MOTORES (cv)			CABO PVC mm ² BWF 70°C 750 V	CAIXA	DIS-JUNTOR (A)	ELETRO-DUTO mm (pol)	ATERRAMENTO		POSTE (daN)	PONTA-LETE TUBULAR DE AÇO (mm)	RAMAL DE LIGAÇÃO		
			FN	FF	FF FN (**)					CON-DUTOR mm ²	ELETRO-DUTO mm (pol)					
A3	C ≤ 10	-	3			6	II (*)	32	32 (1)	6	20 (½)	90	60,33 x 3,35 (DIÂMETRO EXT. X ESPESURA)	10mm ² - Duplex		
A4	C ≤ 15	-	5			16		63	32 (1)	10				16mm ² - Duplex		
B3	15 < C ≤ 25	-	5	10		16	IV (*)	63	40 (1 ½)	10				16mm ² - Triplex		
C7	25 < C ≤ 75	D ≤ 26	3	5	20	10		III	40	40 (1 ½)		10		100	200	10mm ² - Quadruplex
C8		26 < D ≤ 40	3	5	30	16	ou V		63	40 (1 ½)		10				16mm ² - Quadruplex
C9		40 < D ≤ 46	5	10	30	25			80	40 (1 ½)		10				25mm ² - Quadruplex
C10		46 < D ≤ 66	7,5	12	40	35	L+T	100	40 (1 ½)	10		35mm ² - Quadruplex				
C11		66 < D ≤ 82	7,5	12	50	50		125	50 (1 ½)	16		35mm ² - Quadruplex				

Fonte: adaptado de CPFL (2018a).

Em 380/220V, as categorias A3 e A4 são definidas para carga instalada menor ou igual à 10 e 15 kW, respectivamente. Há apenas uma categoria para bifásico (B3), no qual a carga instalada é superior à 15 kW e inferior ou igual à 25 kW. As categorias trifásicas (C7, C8, C9, C10 e C11) são definidas para carga instalada entre 25 e 75 kW. Com relação aos condutores do ramal de entrada, são dimensionados de forma a serem confeccionados com isolamento elétrica em PVC e em mm². O isolamento confeccionado em PVC é mais rígido em comparação com o Etileno-Propileno (EPR) e conduz um valor inferior de corrente. Ele suporta, uma tensão de até 750 V e tem temperatura de operação de 70°C. (CPFL, 2018a).

A caixa para cada categoria varia, conforme o Quadro 3. O modelo de caixa II ou IV são estipulados para as categorias A1, A2, A3, A4, B1, B2 e B3 (monofásicas e bifásica). No caso das categorias trifásicas, ou quando houver previsão de aumento de carga além da categoria de atendimento B2, recomenda-se o uso de caixas tipo III ou V, de forma a evitar reformas de padrão de entrada. (CPFL, 2018a).

Quando a demanda calculada for maior que 38 kVA, a medição será indireta e estipula-se o modelo H + T ou M + T. O poste que suporta este modelo de caixa é possível verificar nos Anexos F e G e o padrão para este caso, é possível visualizar no Anexo H deste trabalho, para a tensão 220/127 V. Em 380/220 V, apenas para a categoria C11 é utilizado o modelo L + T. (CPFL, 2018a).

O disjuntor, o eletroduto do ramal de entrada e o ramal de ligação são determinados a partir da escolha da categoria a ser utilizada. (CPFL, 2018a).

Com exceção de A1, A3, C4, C5, C6 e C11, o aterramento pode ser executado através de condutor de seção transversal de 10mm². Todas as categorias possuem seu aterramento envelopado em eletroduto de 20 mm ou 1/2" de diâmetro. (CPFL, 2018a).

A partir do Quadro 3, observa-se que, para valores de carga instalada de até 25 kW, a categoria de fornecimento já fica definida conhecendo-se apenas esta grandeza. A partir de 25 kW, ou seja, para as situações de tipo de fornecimento trifásico, há a necessidade do cálculo da demanda para definir a categoria de fornecimento. (CPFL, 2018a).

Com base nas características da unidade consumidora, é estipulado pela concessionária o tipo de atendimento que prestará ao cliente. Creder (2007) informa que os três tipos de atendimento existentes são:

- a) monofásico: uma fase e neutro (2 fios);
- b) bifásico: duas fases e um neutro (3 fios);
- c) trifásico: três fases e um neutro (4 fios).

2.3.4.1 Cálculo de Carga Instalada

O número de fases irá depender do perfil do consumidor, informação conhecida através do cálculo da carga instalada. Para realizar este cálculo, basta somar as potências nominais em kW dos equipamentos presentes na unidade de consumo. (CPFL, 2018a).

O cálculo de carga instalada é essencial para a determinação do tipo de atendimento e fornecimento. (CPFL, 2018a). Os seguintes itens demonstrados são aplicados para este trabalho:

- Iluminação e tomadas:

Neste caso, leva-se em consideração o Quadro 5 que indica o número mínimo de tomadas em função da área construída. Se a área construída possui uma área maior que 250m², o interessado possui a obrigação de declarar o número de tomadas previstas e considerar 100 W por ponto de tomada. Ainda conforme a Figura 10, deve indicar a carga mínima de tomadas para a cozinha. Com relação aos pontos de luz, deve ser considerado, no mínimo, um por cômodo ou corredor e a potência que deve ser considerada, por ponto, deve ser igual à 100W;

Quadro 5 - Número mínimo em função da área construída

ÁREA	N°	SUB	N° DE	SUB	TOTAL =
TOTAL	DE	TOTAL	TOMADAS	TOTAL	SUB I + SUB II
(m ²)	TOMADAS	I	P/ COZINHA	II	(W)
	(100 W)	(W)	(600 W)	(W)	
$S \leq 8$	1	100	1	600	700
$8 < S \leq 15$	3	300	1	600	900
$15 < S \leq 20$	4	400	2	1200	1600
$20 < S \leq 30$	5	500	2	1200	1700
$30 < S \leq 50$	6	600	3	1800	2400
$50 < S \leq 70$	7	700	3	1800	2500
$70 < S \leq 90$	8	800	3	1800	2600
$90 < S \leq 110$	9	900	3	1800	2700
$110 < S \leq 140$	10	1000	3	1800	2800
$140 < S \leq 170$	11	1100	3	1800	2900
$170 < S \leq 200$	12	1200	3	1800	3000
$200 < S \leq 220$	13	1300	3	1800	3100
$220 < S \leq 250$	14	1400	3	1800	3200

Fonte: CPFL (2018a).

A área máxima presente no Quadro 5 é 250m², valores de área superior à este, torna-se necessário realizar um projeto específico para a residência.

- Aparelhos Eletrodomésticos:

Aparelhos com potência igual ou maior a 1000 W, previstos na instalação, devem ser considerados para o cálculo de carga instalada. Na ausência do valor de potência nominal de cada equipamento, deve-se considerar as potências mencionadas no Quadro 6;

Quadro 6 - Potência média definida

Tipo de Equipamento	Potência (W)
Torneira elétrica	3000
Chuveiro elétrico	5400
Máquina de lavar louças	2000
Máquina de secar roupa	2500
Forno de micro-ondas	1500
Forno elétrico	1500
Ferro elétrico	1000

Fonte: Adaptado de CPFL (2018a).

Na falta dos valores para os equipamentos presentes no Quadro 6, utiliza-se para o cálculo de carga instalada, os valores de potência média presentes neste Quadro.

- Motores elétricos e equipamentos especiais:

Verifica-se a placa do fabricante e consulta-se o Anexo K deste trabalho para estipular qual o valor de potência será escolhido conforme o valor do motor em cv (cavalo-vapor) ou HP (Horse Power).

Com base nestes itens acima, é possível visualizar no Quadro 7, um exemplo de cálculo de carga instalada.

Quadro 7 - Exemplo de carga instalada

Residência de aproximadamente 115 m ² , com sala de 2 ambientes, copa, cozinha, 3 quartos, 1 banheiro social, 1 banheiro privativo e garagem, e contendo os seguintes aparelhos eletrodomésticos com potência definida:	
2 chuveiros elétricos: (adotar mínimo 5400 W)	4000W
1 torneira elétrica:	3000W
1 máquina de secar roupa:	2500W
1 ferro elétrico:	1000W
Cálculo:	
carga de tomadas:	2800W
Pontos de luz (10 cômodos):	1000W
2 chuveiros elétricos:	8000W
1 torneira elétrica:	3000W
1 máquina de secar roupa:	2500W
1 ferro elétrico:	1000W
Total:	18300 W ou 18,3 kW

Fonte: Adaptado de CPFL (2018a).

A primeira informação válida no exemplo é a medida da área da residência. Através dela, define-se o número mínimo de tomadas. Por possuir 4 cômodos, a residência irá possuir 4 pontos de 100W, totalizando a potência de 400W. O chuveiro que possui uma potência de 4000W deverá substituída pela potência mínima exigido pela concessionária para chuveiros, que é 5400W. O ferro elétrico é considerado, pois trata-se de equipamento com potência igual à 1000W. Desta forma, a carga instalada na residência em estudo é de 18,3 kW. Conforme os Quadros 3 e 4, esta residência seria enquadrada como bifásica, na categoria B2, caso estivesse em região com nível de tensão da rede igual a 220/127 V, ou na categoria B3, caso estivesse em região com nível de tensão da rede igual a 380/220 V.

2.3.4.2 Cálculo de Demanda

Segundo ANEEL (2017), demanda é a média das potências elétricas ativas ou reativas, solicitadas ao sistema elétrico pela parcela da carga instalada em operação na unidade consumidora, durante um intervalo de tempo especificado. Pode ser expressa em quilovolt-ampere (kVA) e quilovolt-ampere-reativo (kVAR).

Nos casos em que a carga instalada da instalação supera os 25 kW (tipo trifásico), a demanda define a categoria de fornecimento.

Em qualquer instalação elétrica, raramente se utilizam todos os pontos de luz, tomadas e equipamentos simultaneamente. Em pequenas moradias, este fato é mais provável de ocorrer do que nas moradias maiores. Desta forma, a concessionária define fatores de demanda a serem utilizados para o cálculo da demanda provável de uma instalação, de acordo com a carga e o número de equipamentos de cada categoria. Fator de demanda é o fator que multiplica-se a potência instalada para se obter a potência que realmente será utilizada (CREDER, 2007).

Realiza-se o cálculo de demanda a fim de se dimensionar a entrada trifásica (CPFL, 2018a). Para fazer este cálculo, deve-se separar as cargas levantadas no local de instalação por itens. Estes itens, são identificados por letras de a à i as quais são devidamente explicadas a seguir. Após o levantamento das cargas e verificação do item que as mesmas pertencem, realiza-se a Equação (2.1).

$$D = a + b + c + d + e + f + g + h + i \quad (2.1)$$

- Tomadas de Uso Geral (TUG) e iluminação:

Para a realização do cálculo de demanda deste item, deve-se realizar o cálculo de carga instalada considerando todos os pontos de tomadas e iluminação da residência e estipulando um valor de potência para cada ponto. Com este valor, verificar Quadro 8 e utilizar o fator de demanda correspondente;

Quadro 8 - Fatores de demanda referentes à tomadas e iluminação residencial

CARGA INSTALADA (kW)	FATOR DE DEMANDA
0 < C < 1	0,86
1 < C < 2	0,75
2 < C < 3	0,66
3 < C < 4	0,59
4 < C < 5	0,52
5 < C < 6	0,45
6 < C < 7	0,40
7 < C < 8	0,35
8 < C < 9	0,31
9 < C < 10	0,27
C > 10	0,24

Fonte: CPFL (2018a).

- Aparelhos resistivos 1 (Chuveiros, Torneiras, Aquecedores de Água de Passagem e Ferros Elétricos):

Após realizar o somatório da carga instalada dos aparelhos resistivos estipulados no início deste item, é necessário utilizar o fator de demanda presente no Quadro 9;

Quadro 9 - Fatores de demanda aparelhos resistivos 1

N° DE APARELHOS	FATOR DE DEMANDA	N° DE APARELHOS	FATOR DE DEMANDA
1	1,00	14	0,45
2	1,00	15	0,44
3	0,84	16	0,43
4	0,76	17	0,42
5	0,70	18	0,41
6	0,65	19	0,40
7	0,60	20	0,40
8	0,57	21	0,39
9	0,54	22	0,39
10	0,52	23	0,39
11	0,49	24	0,38
12	0,48	25	0,38
13	0,46	ACIMA DE 25	0,38

Fonte: CPFL (2018a).

Os fatores presentes no Quadro 9 influenciam de forma significativa o cálculo de demanda pois quanto maior o número de equipamentos com deste tipo, menos é o coeficiente de multiplicação.

- Aquecedor Central:

Da mesma forma do item anterior, somam-se as potências de cada aparelho e multiplica-se pelo fator mencionado no Quadro 10;

Quadro 10 - Fatores de demanda aquecedor central

NÚMERO DE APARELHOS	FATOR DE DEMANDA
1	1,00
2	0,72
3	0,62
ACIMA DE 3	0,62

Fonte: CPFL (2018a).

- Aparelhos resistivos 2 (Secadora de Roupa, Forno Elétrico, Máquina de Lavar Louça e Forno de Micro-ondas):

Esse item assemelha-se ao item Aparelhos resistivos 1, porém são aparelhos resistivos que tem um fator de demanda específico previsto no Quadro 11;

Quadro 11 - Fatores de demanda aparelhos resistivos 2

NÚMERO DE APARELHOS	FATOR DE DEMANDA
1	1,00
2 a 4	0,70
5 a 6	0,60
7 a 8	0,50
acima de 8	0,50

Fonte: CPFL (2018a).

Os fatores presentes no Quadro 11 não possuem uma diversidade muito grande pois são pouco utilizados com relação aos Aparelhos resistivos 1.

- Fogões elétricos:

Deve-se aplicar o fator de demanda previsto no Quadro 12 conforme a quantidade deste item presente na residência;

Quadro 12 - Fator de demanda de fogões elétricos

NÚMERO DE APARELHOS	FATOR DE DEMANDA
01	1,00
02	0,60
03	0,48
04	0,40
05	0,37
06	0,35
07	0,33
08	0,32
09	0,31
10 a 11	0,30
12 a 15	0,28
16 a 20	0,26
21 a 25	0,26
ACIMA DE 25	0,26

Fonte: CPFL (2018a).

Para este caso, geralmente se utiliza os dois primeiros fatores presentes no Quadro 12, uma vez que uma residência não possuirá mais do que 2 fogões.

- Aparelho de ar condicionado:

O Quadro 13 informa a tensão, corrente e a potência em VA e W conforme a quantidade BTU/h de determinado aparelho;

Quadro 13 - Aparelho de ar condicionado tipo janela

NUMERO DE APARELHOS	FATOR DE DEMANDA
1 a 10	1,00
11 a 20	0,90
21 a 30	0,82
31 a 40	0,80
41 a 50	0,77
51 a 75	0,75
76 a 100	0,75
Acima de 100	0,75

Fonte: CPFL (2018a).

- Motores:

Para a comodidade do consumidor, ele pode optar por possuir portão eletrônico, piscina, poço artesiano, entre outros. Todos estes casos são exemplos de aplicação de motor em residência. O Quadro 14 demonstra o fator de demanda para este item.

Quadro 14 - Fatores de demanda de motores

NÚMERO DE MOTORES	FATOR DE DEMANDA
1	1,00
2	0,90
3	0,80
4	
5	
>5	0,70

Fonte: CPFL (2018a).

- Demanda referente a equipamentos especiais:

Este fator é destinado à equipamentos industriais e comerciais. Caso os maiores aparelhos forem iguais, deve-se considerar apenas um como maior e o outro em potência. Portanto, adotar para o segundo um fator de potência de 0,75. O Quadro 15 ilustra os fatores de demanda para este item.

Quadro 15 - Fatores de demanda de equipamentos especiais

EQUIPAMENTO	POTÊNCIA	FATOR DE DEMANDA
Solda a arco e Galvanização	1º maior	1,00
	2º maior	0,70
	3º maior	0,40
	Soma dos demais	0,30
Solda a resistência	Maior	1,00
	Soma dos demais	0,60
Raios-x	Maior	1,00
	Soma dos demais	0,70

Fonte: CPFL (2018a).

- Hidromassagem:

Para este fator, deve-se considerar como carga instalada a potência fornecida pelo fabricante através da placa, presente no equipamento.

Após o cálculo total dos itens de demandas dos equipamentos mencionados acima, somam-se estes itens para encontrar o valor total de demanda (D) da unidade consumidora. Este valor possibilita saber o tipo e a categoria de fornecimento em que a instalação se enquadra. Ao descobrir a categoria, pode-se visualizar o dimensionamento do ramal de entrada com todos os seus componentes envolvidos (cabo do ramal de alimentação, caixa de medição, disjuntor de proteção de sobre corrente para entrada, eletroduto do ramal de alimentação, condutor de aterramento, seu respectivo eletroduto e modelo do poste).

2.3.4.3 Dimensionamento do Ramal Alimentador

O ramal ou circuito alimentador, como já explicado anteriormente nesta dissertação, consiste nos condutores presentes entre o medidor e o quadro geral de baixa tensão. (CPFL, 2018a).


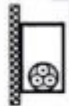




Com relação ao dimensionamento da seção dos condutores que serão utilizados para a entrada de energia, deve ser realizado da forma correta pois seu mau dimensionamento implica no funcionamento inadequado dos equipamentos e pode oferecer risco aos consumidores. Conforme a NBR 5410:2004 (ABNT, 2004), três critérios devem ser levados em consideração para a realização do dimensionamento são:

- a) Capacidade de condução de corrente;
- b) Limite de queda de tensão;
- c) Capacidade de corrente de curto-curto circuito e de sobrecarga por tempo limitado.

A capacidade de condução de corrente baseia-se em definir o condutor de forma que a passagem de corrente elétrica não ocorra com aquecimento excessivo. A maneira de instalação e a temperatura ambiente influenciam de forma significativa e por isso, existem condutores confeccionados com diferentes tipos de materiais capazes de conduzir mais ou menos corrente que é o caso do condutor de EPR e PVC que conduzem mais e menos, respectivamente.

As diversas maneiras de instalar os condutores estão presentes na ABNT NBR 5410. O Quadro 16 ilustra algumas formas possíveis de instalações dos condutores. Ao total são 75 formas de instalação previstas nesta norma.

Quadro 16 - Exemplos de formas de instalação dos condutores

5		Condutores isolados ou cabos unipolares em eletroduto aparente de seção não-circular sobre parede	B1
6		Cabo multipolar em eletroduto aparente de seção não-circular sobre parede	B2
7		Condutores isolados ou cabos unipolares em eletroduto de seção circular embutido em alvenaria	B1
8		Cabo multipolar em eletroduto de seção circular embutido em alvenaria	B2
11		Cabos unipolares ou cabo multipolar sobre parede ou espaçado desta menos de 0,3 vez o diâmetro do cabo	C
11A		Cabos unipolares ou cabo multipolar fixado diretamente no teto	C

Fonte: ABNT (2004).

Com relação à queda de tensão, os limites também são encontrados através da ABNT NBR 5410. 7% é o valor permitido de queda a partir dos terminais secundários do transformador (MT/BT) da concessionária. Deste valor, 5% calcula-se a partir do ponto de entrega. Neste valor, deve estar previsto a queda de tensão do ramal alimentador mais as quedas de tensão dos circuitos de distribuição. Os outros 2% de valor restante são calculados entre a saída do transformador até o ponto de entrega.

Levando em consideração o fato do GED 13 não possui o cálculo de queda de tensão, pesquisou-se o mesmo no RIC-BT v.1.5 da CEEE (2019) para o ramal alimentador quando o mesmo é trifásico. Neste cálculo, modificou-se a impedância (z), conforme a Equação (2.2).

$$Dv(\%) = \frac{\sqrt{3} * I * L * (RCA * \cos\theta + XL * \sen\theta) * 100\%}{VN} \quad (2.2)$$

Onde Dv é o cálculo de tensão em porcentagem, Vn é a tensão de linha do circuito em Volt, I a corrente da carga estipulada através da escolha do disjuntor, L é o comprimento do circuito em km, RCA a resistência elétrica em corrente alternada (60Hz) a uma temperatura de 20°C, XL a Reatância Indutiva. Estes valores são escolhidos para o cálculo de acordo com o condutor para o qual se deseja descobrir

a queda de tensão. A tabela com estes valores encontra-se presente no anexo M deste trabalho.

Quando um circuito é monofásico e bifásico, calcula-se o percentual da queda de tensão através da Equação (2.3). Seus itens são os mesmos da Equação (2.2).

$$Dv(\%) = \frac{I * L(RCA * \cos\theta + XL * \sin\theta)}{vn} * 100\% \quad (2.3)$$

O último critério a ser estipulado para o dimensionamento da seção dos condutores é a capacidade de condução de corrente de curto circuito e de sobrecarga por tempo limitado. Para este caso, os seguintes itens influenciam a vida útil do isolamento:

- a) Corrente nominal do circuito;
- b) Corrente de curto-circuito;
- c) Corrente de sobrecarga;
- d) Tempo de duração das faltas.

Este critério deve ser atendido pelos fabricantes dos condutores e os mesmos são testados pelo Inmetro (Instituto Nacional de Metrologia). A proteção destes condutores é realizada através da escolha correta do disjuntor geral e dos disjuntores de cada circuito da residência.

O abrigo destes condutores corretamente dimensionados é o eletroduto o qual os protege das ações externas e também protege os condutores de incêndio e arcos elétricos. Os eletrodutos podem ser compostos de materiais metálicos ou PVC e Polietileno Reticulado (XLPE), os quais são materiais que não propagam chamas. Quando a instalação elétrica for executada de forma aparente, recomenda-se o material metálico de aço zincado leve, que não enferruja com o tempo.

Conforme a NBR 5410:2004, a área ocupada do eletroduto não deve ser superior às seguintes taxas:

- a) 53% no caso de um condutor;
- b) 31% no caso de dois condutores;
- c) 40% no caso de três ou mais condutores.

Os trechos contínuos de tubulação não deve exceder a distância de 15 metros de comprimento para os casos internos da edificação e 30 metros para os externos. Isso se os trechos forem executados de forma retilínea. A cada curva de 90° estes limites reduzem-se em 3 metros (ABNT, 2004).

2.4 EVOLUÇÃO DOS EQUIPAMENTOS RESIDENCIAIS

Após a crise energética de 2001, houve a implantação de uma lei de eficiência energética que tinha por objetivo, estabelecer os padrões mínimos de eficiência energética para equipamentos elétricos (KOZLOFF, 2001).

De acordo com Kozloff (2001), há vários projetos de demonstração para iluminação residencial. Nestes casos, deve-se levar em consideração a qualidade dos produtos a serem utilizados (alto fator de potência, limite de emissão de harmônicos, etc) a fim de que se tornem realmente mais eficientes que os utilizados atualmente.

Desde a invenção da primeira lâmpada, é possível perceber uma grande evolução da mesma. Segue abaixo, no Quadro 17, modelos de algumas lâmpadas para podermos realizar a comparação:

Quadro 17 - Comparação de tipos de lâmpadas

Tipo de Lâmpada	Potência (W)	Vida útil
Incandescente	100	1 ano
Fluorescente	20	6 à 8 anos
Led	10	15 à 25 anos

Fonte: Adaptado de HIDREL (2018).

Com os avanços tecnológicos dos eletrodomésticos, pode-se perceber a mudança de perfil dos itens presentes na unidade consumidora residencial. Abaixo, o Quadro 18 demonstra a mudança destes eletrodomésticos. Importante salientar que estão relacionados apenas os aparelhos mais utilizados em uma residência.

Quadro 18 - Relação de equipamentos residenciais antigos e atuais

Tipo de Equipamento	Potência (W) Antiga	Potência (W) Atual
Abajur	30	-
Aparelho de som	100	-
Aquecedor de ambiente	500	-
Chuveiro	4.200	5500
Condicionador de Ar	-	1400
Enceradeira	200	-
Ferro Elétrico	1.200	-
Fogão elétrico	-	3000
Freezer	-	300
Máquina de Lavar Roupas	-	1000
Máquina de Secar Roupas	-	3500
Microondas	-	2000
Motor de portão	-	373
Rádio de cabeceira	15	-
Refrigerador	200	250
Torneira Elétrica	2.800	2500
TV em cores	250	20
Ventilador (pequeno)	50	-

Fonte: Adaptado do Instituto NCB e EFLUL (2018).

Ao realizar a soma das potências (carga instalada) dos equipamentos presentes nos dois quadros acima, podemos concluir que o valor mais que dobrou atualmente. Este fator torna muito importante a realização do cálculo de demanda em uma unidade consumidora.

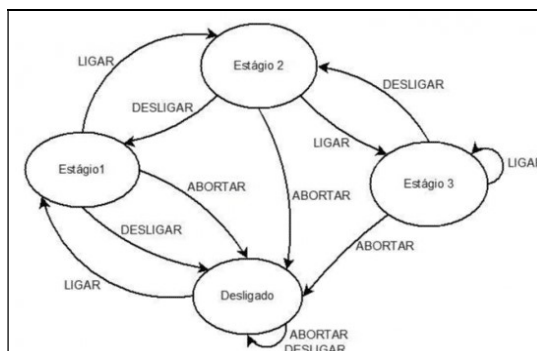
Para a elaboração da ferramenta ilustrativa em LabVIEW, será inserido uma base de dados com os mais variados equipamentos que possam estar presentes em uma residência atual.

2.5 MÁQUINA DE ESTADOS E DIAGRAMA DE BLOCOS

Define-se por máquina de estados, um circuito sequencial o qual percorre uma sequência predeterminada de estados. Este percurso entre os estados é comandado por um sinal de controle. o estado atual é estipulado através de um elemento de memória, e determina-se o estado futuro baseado no estado atual e

nas condições das entradas (D'AMORE, 2012). A Figura 5 ilustra um exemplo de máquina de estados:

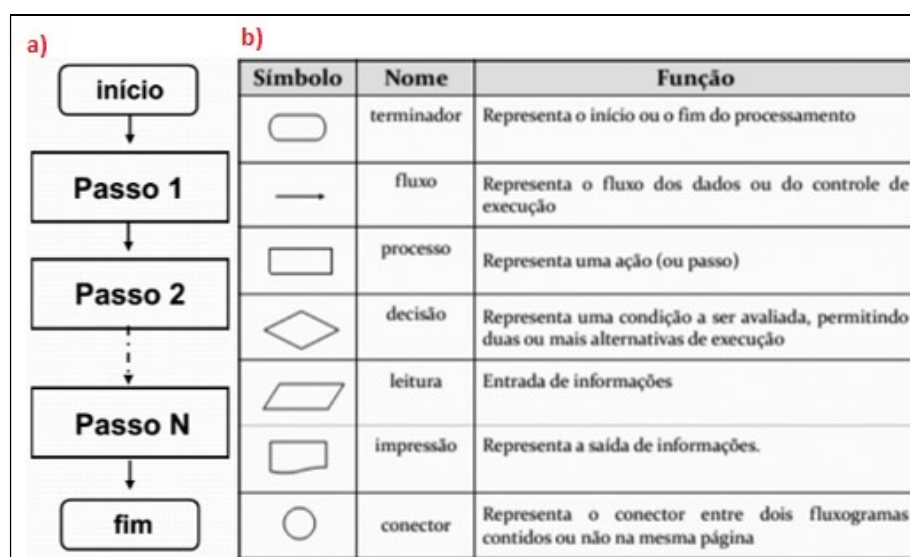
Figura 5 – exemplo de máquina de estado



Fonte: BORTOLETI (2019).

Denife-se diagrama de blocos ou fluxograma, uma planta do sistema (estrutural). São diagramas que fornecem a representação esquemática de um processo computacional e de sua organização funcional. Os símbolos de identificação gráfica representam uma operação identificada por um rótulo relacionado à ação do símbolo em uso. O uso do diagrama facilita o entendimento das ideias de uma pessoa (MANZANO, 2016). A Figura 6 b) ilustra os principais símbolos utilizados no diagrama de blocos e a Figura 6 a) um exemplo de um fluxograma:

Figura 6 – exemplo e principais símbolos do fluxograma



Fonte: Adaptado de MANZANO (2016).

3 METODOLOGIA

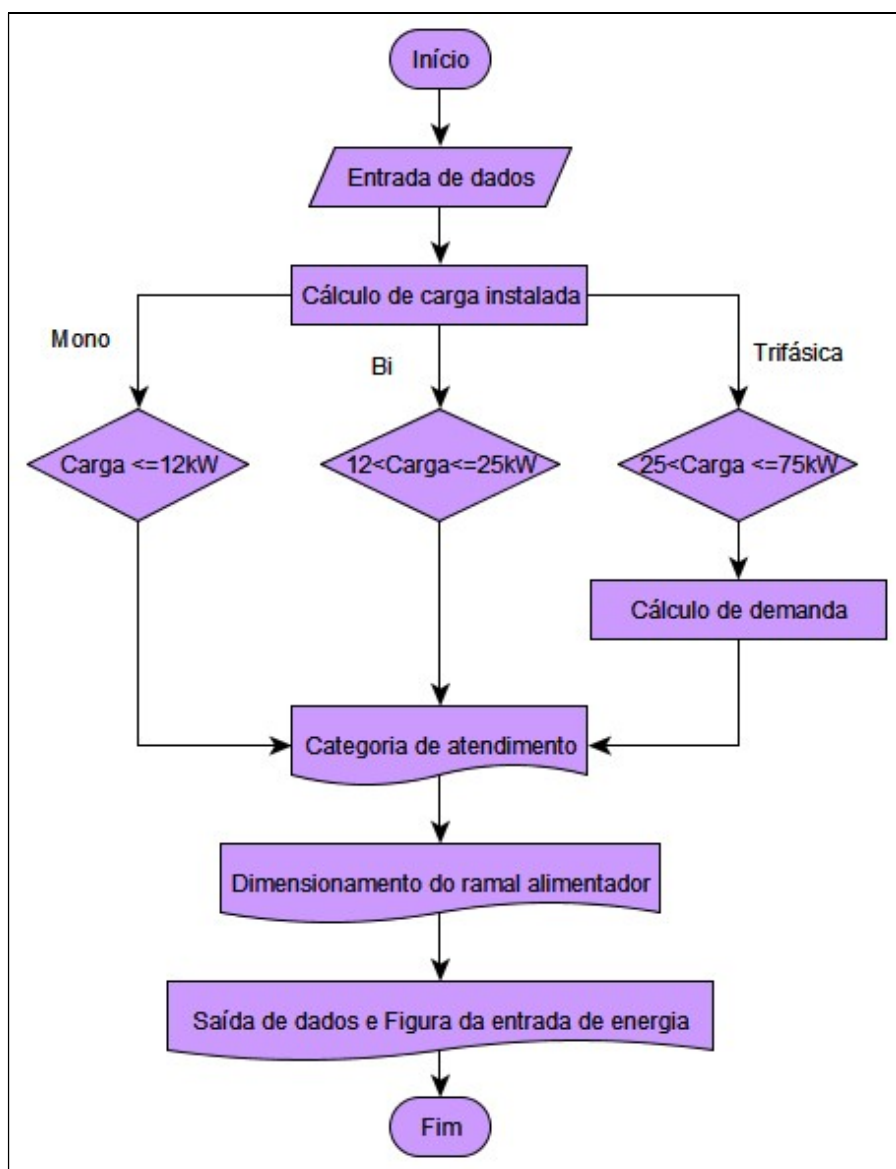
A metodologia deste trabalho será voltada para a aplicação do conteúdo estudado na revisão bibliográfica para o desenvolvimento da ferramenta.

Nesta monografia foi apresentado um estudo sobre os tipos de padrão de entrada da região de concessão das concessionárias RGE e RGE Sul pertencentes ao grupo CPFL, sobre os materiais que compõem cada padrão, a forma para realizar o cálculo de carga instalada e demanda para definir a categoria de atendimento, e o *software* para realizar a ferramenta e outros itens que julgou-se necessário para melhor apresentar o presente trabalho.

3.1 APRESENTAÇÃO GERAL

Este trabalho propõe o desenvolvimento de uma ferramenta ilustrativa para auxiliar a definição dos componentes da entrada de energia em baixa tensão das concessionárias RGE e RGE Sul. Para cumprir este objetivo, elaborou-se uma metodologia descrita a partir da Figura 7.

Figura 7 - Fluxograma do funcionamento da ferramenta ilustrativa



Fonte: Elaborado pela autora (2018).

O fluxograma presente na Figura 7 apresenta o funcionamento da ferramenta ilustrativa.

Inicialmente, será realizada a entrada de dados, a qual possuirá uma biblioteca com a lista de equipamentos elétricos e suas respectivas potências. Essa lista estará disponível na interface que o usuário irá enxergar na ferramenta (painel frontal). A biblioteca com essa lista situar-se-á no diagrama de blocos do *software*.

Outras informações solicitadas pela ferramenta serão a tensão de fornecimento da região e a área construída da residência, dados que possibilitarão definir qual a categoria de atendimento.

A partir da entrada dos dados, será realizado, no diagrama de blocos do *software*, o cálculo de carga instalada levando-se em consideração a lista de equipamentos que a unidade consumidora possui.

A biblioteca presente no diagrama de blocos contará com um valor de potência média para cada equipamento presente na lista. A partir do somatório da carga instalada, será definido se a unidade consumidora irá enquadrar-se no padrão monofásico, bifásico ou trifásico.

Caso seja enquadrado no padrão mono ou bifásico, a partir do cálculo de carga instalada, é possível definir a categoria de atendimento. Porém, se através do cálculo de carga instalada, constatar-se que a unidade consumidora é enquadrada no padrão trifásico, então será realizado o cálculo de demanda para estipular o tipo de categoria de atendimento da unidade consumidora.

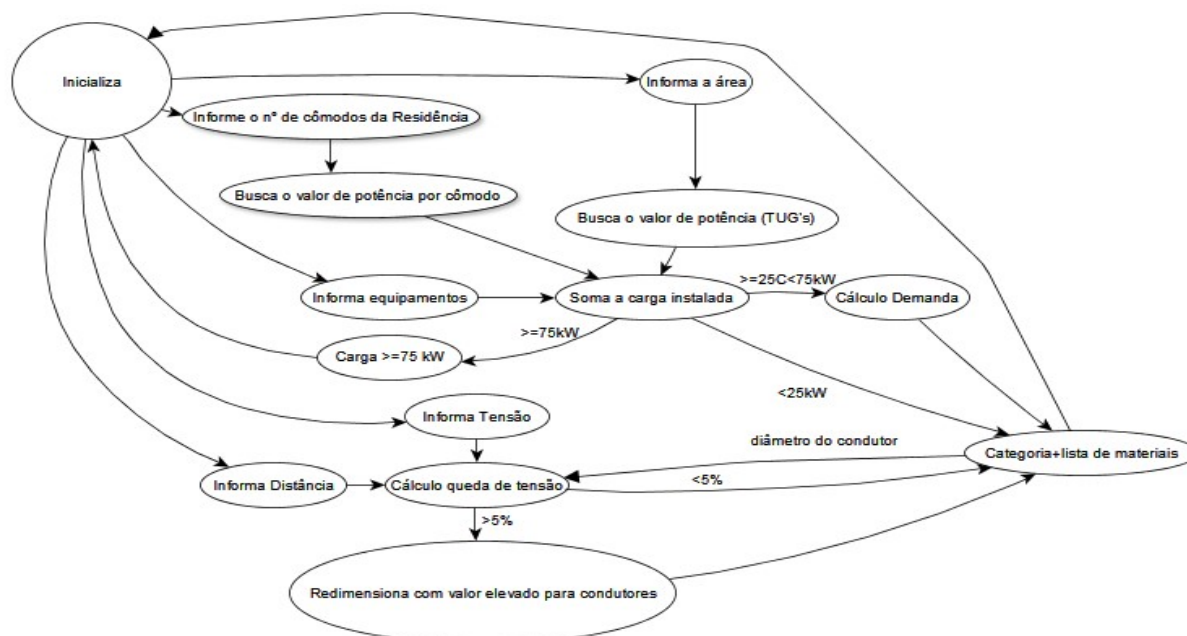
Como saída dos dados, serão informados os resultados para o cálculo da carga instalada e da demanda, quando aplicável, além de uma lista dos equipamentos necessários para o consumidor realizar seu padrão de entrada e a ilustração de seu padrão, definido através da categoria de atendimento mencionada anteriormente.

O programa no Labview possui dois estados: controle e indicador. Pode-se interagir com ambos os estados. Diferentemente de outros *softwares* de programação, a leitura descrita do Labview ocorre de forma horizontal.

Com base neste entendimento, foi elaborado a Figura 8 que é uma máquina de estados a fim de facilitar a elaboração da biblioteca presente no diagrama de blocos.

As setas que conectam uma elipse a outra representam a mudança de um estado a outro. As duas ações responsáveis por este fato são: dados inseridos no painel de entrada e a proposta desenvolvida no diagrama de blocos.

Figura 8 - Máquina de estados



Fonte: Elaborado pela autora (2018).

Então, a partir da Figura 8, consegue-se entender todos os passos se serão executados pela ferramenta.

3.2 DESENVOLVIMENTO DO PAINEL FRONTAL – ENTRADA DE DADOS

A Figura 9 ilustra o layout que o usuário encontrará ao abrir o programa. Esta primeira etapa trata da entrada de dados que ele irá se submeter a informar. Primeiramente, foi inserido junto ao painel frontal um *Raised Box* (caixa levantada), o qual é um quadrado liso na cor sólida cinza para deixar a tela mais didática ao usuário. No *Raised Box* cinza escuro, foram inseridos outros dois *Raised Box* cinza claro que contém:

- Primeiro *Raised Box* cinza claro: dados de entrada;
- Segundo *Raised Box* cinza claro: dados de saída.

A ilustração presente na Figura 9, será a entrada de dados para o diagrama de blocos.

Figura 9 - *Layout* Entrada de dados

**LIGA AQUI: FERRAMENTA ILUSTRATIVA PARA
DIMENSIONAMENTO DOS EQUIPAMENTOS NECESSÁRIOS
ENTRE O PONTO DE ENTREGA E QUADRO GERAL DE BAIXA**

Dados de Entrada:

Informe sua tensão:

Informe sua carga: Quantidade: Ok:

Informe sua área (inserir valor inteiro até 250m²):

Nº de Comodos (incluindo corredores e áreas):

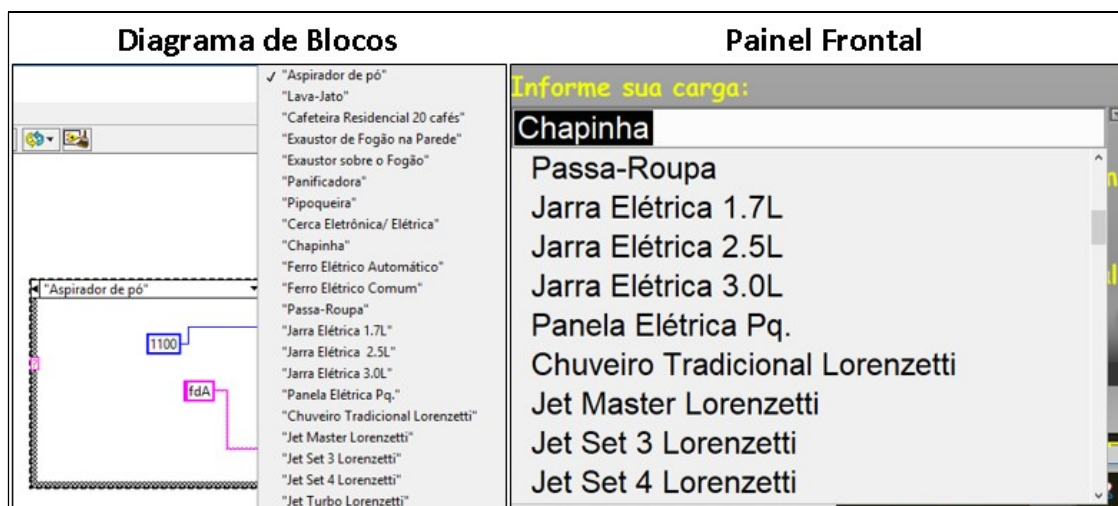
Informe a distância entre a entrada de energia e o quadro de distribuição de sua residência: km

Fonte: Elaborada pela a autora (2019).

Através da ferramenta denominada *Combo Box* (caixa combo), foram inseridas duas listas de opções para o usuário: em uma ele informará a tensão de atendimento e na outra, os equipamentos elétricos presentes em sua residência.

Os nomes dos equipamentos que o usuário irá selecionar no painel frontal deve ser o mesmo nome que estará no case do diagrama de blocos para não gerar erros ao executar o programa, de acordo com a Figura 10.

Figura 10 - Nomes de equipamentos nas duas interfaces do programa



Fonte: Elaborado pela autora (2019).

No *Raised Box* dos dados de entrada, foram inseridos também, *Strings Control* (Controle de Strings) os quais possibilitarão ao usuário informar os seguintes dados:

- a) Quantidade de equipamentos;
- b) Informação da distância da residência até o local de instalação da medição;
- c) Número de cômodos da residência (incluindo corredor);
- d) Área.

A área será limitada em 250m², pois foram inseridos *Cases* (caso) criados conforme grupo de área, de acordo com o Quadro 5 deste trabalho. Para cada área, um valor de potência é atribuído ao cálculo. O número de cômodos deve ser inserido. Ele é atribuído no diagrama de blocos como uma variável inteira. Esta é conectada à uma porta numérica de multiplicação (*Multiply*) que informa o número de cômodos multiplicado por 100 W.

A distância entre o quadro de medição e o QGBT deve ser informada em quilômetros de modo a facilitar o cálculo de queda de tensão. A quantidade não terá um valor limite pois isso não interfere nos cálculos de carga instalada e de demanda.

3.3 BASE DE DADOS

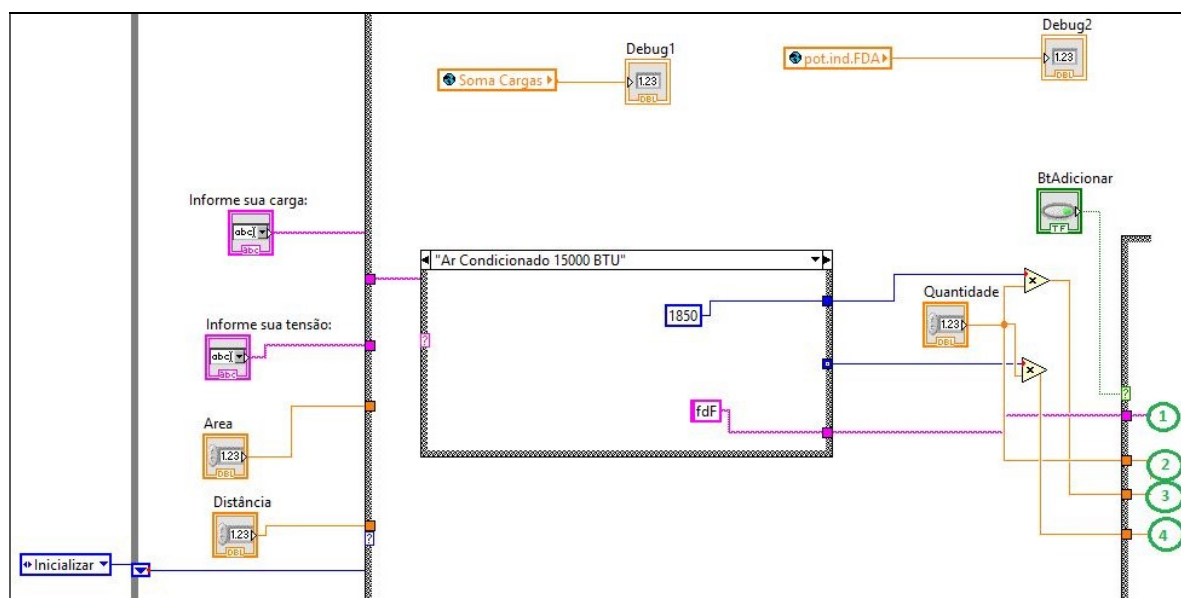
Para o armazenamento de dados inseridos no painel frontal, a única ferramenta encontrada no *software* LabView para ser utilizada no diagrama de blocos, foi a variável global a qual transfere os dados para uma variável inteira situada em um novo painel frontal. (NATIONAL INSTRUMENTS, 2019a).

O programa não reconhece dois equipamentos distintos com o mesmo valor de potência. Isso ocasiona em erro no programa. De modo a realizar a leitura do programa sem erros, há duas opções: inserir uma vírgula entre o nome dos equipamentos de modo a distingui-los no rótulo de seletor do *Case* ou estipular valores diferentes para os equipamentos de modo que nenhum deles possua o mesmo valor de potência. Para este programa específico, foi definido utilizar a primeira opção, conforme a Figura 11.

Enquanto se adiciona equipamentos no painel frontal, o programa fica lendo a carga. De forma a facilitar a máquina de estado ir para a próxima etapa do programa, a forma mais fácil encontrada para ir a etapa de cálculo de cargas foi

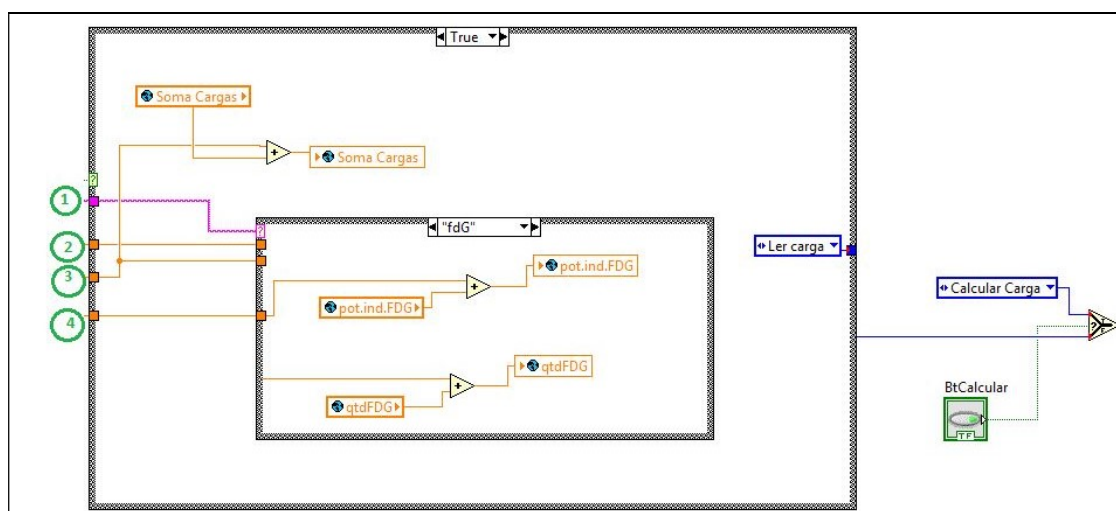
inserir uma porta de seleção que seleciona estados que é o retângulo azul do lado esquerdo de fora da Figura 11. A Figura 12 é a continuação do programa presente na Figura 11, a ligação entre as duas está representada através dos círculos verdes na extremidade de cada uma delas.

Figura 11 – Primeira etapa do laço infinito do programa



Fonte: Elaborado pela autora (2019).

Figura 12 – Segunda etapa do laço infinito do programa



Fonte: Elaborado pela autora (2019).

O objetivo do programa não é finalizar processos e sim, executar de forma infinita as etapas da máquina de estado. De forma a facilitar a máquina de estado ir para a próxima etapa do programa, a forma mais fácil foi inserir uma porta de

seleção que seleciona estados. Ela atua como um comparador. Caso o estado de decisão seja verdadeiro, vai para a próxima etapa, caso seja falso, continua na etapa que está, conforme a Figura 12. (NATIONAL INSTRUMENTS, 2019a)

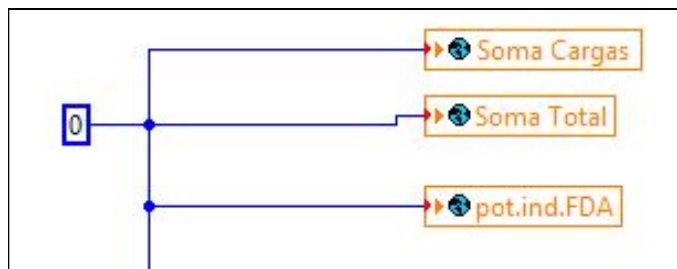
O laço infinito possui estados que representam as etapas do programa através de Cases de decisão. O Case é uma estrutura de decisão e a máquina de estados é a utilização desta estrutura de decisão. (NATIONAL INSTRUMENTS, 2019a).

A seguir são apresentadas de forma mais detalhada cada uma das etapas que foram implementadas no *software* LabView.

3.3.1 Etapa 0: zera as variáveis

É a primeira etapa acessada pelo programa. Sua função é zerar as variáveis globais do programa que deverão ser usadas pela primeira vez e, após isso, vai para a próxima etapa, conforme a Figura 13.

Figura 13 – Exemplo de variáveis globais do programa zeradas



Fonte: Elaborado pela autora (2019).

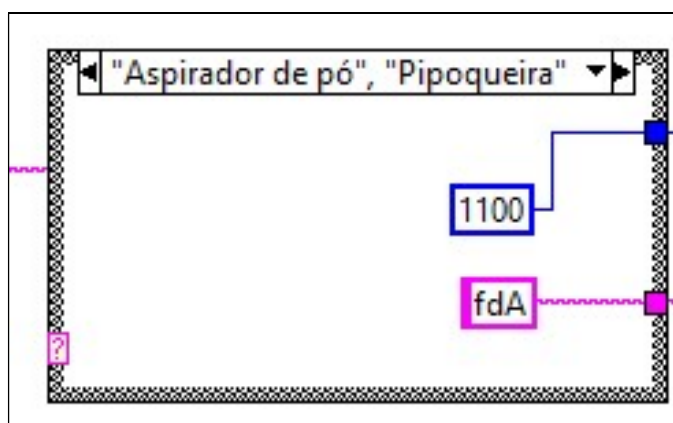
Nesta etapa, o programa pega o “lixo” ou o que estava escrito anteriormente e insere 0 ou valor em branco. Da mesma forma ocorre na imagem, apagando a que consta em seu devido espaço. Este fenômeno ocorre tanto para a saída quanto para a entrada de dados.

3.3.2 Etapa 1: lê carga

A etapa 1 lê a carga que é inserida no painel frontal, através de uma *String* que arquiva a lista de equipamentos presente no painel frontal. Esta *String* é conectada ao seletor do Case presente no diagrama de blocos. Este Case, possui toda a lista de equipamentos com nomes iguais aos do painel frontal de modo a não

dar erro na compilação, conforme a Figura 14. Conforme o equipamento, dentro de seu *Case*, encontra-se o valor da potência através de uma variável inteira numérica e, através de uma *String*, seu fator de demanda, para caso necessário ser realizado o cálculo de demanda.

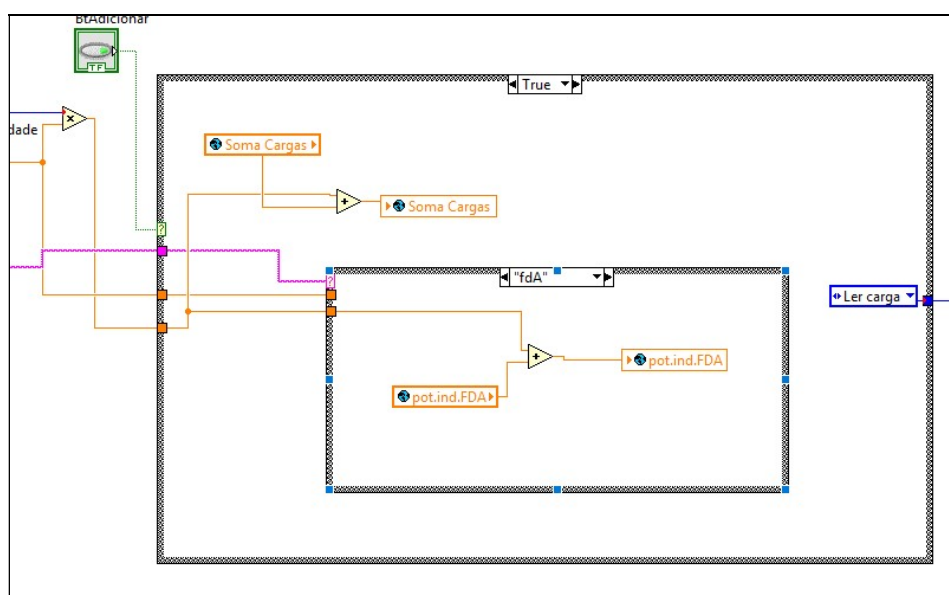
Figura 14 - Nomes de equipamentos com carga e fator de demanda igual



Fonte: Elaborado pela autora (2019).

O *True* só é ativado pelo botão de ok, conforme a Figura 15. O *Case* interno presente nele verifica o tipo de fator de demanda e recebe do seletor de equipamentos a potência, a quantidade de equipamentos e para qual fator de demanda este equipamento será atribuído no estado 4.

Figura 15 - Condição presente na etapa 1



Fonte: Elaborado pela autora (2019).

O programa encaminha os valores para o estado 4 através de uma variável global. Este tipo de variável foi a única ferramenta encontrada no *software* que transfere os dados para uma variável inteira situada em um novo painel frontal. (FRC, 2010).

A etapa de verificar o tipo de fator de demanda é decidida através de uma *String* presente no *Case* seletor de equipamentos. Cada equipamento possui a *String* com o determinado fator de demanda escrito dentro dela. Esta *String* define a condição que será selecionada no *Case* que ela está interligada. Ele possui oito condições: uma para cada fator de demanda e o *default* (padrão do programa). Este último é um *Case* obrigatório do programa. Sua ausência ocasionará um erro e o programa não será executado por causa disto.

O *Case* denominado “fdA” não recebe o *Numeric Control* (Controle Numérico) referente à quantidade de equipamentos pois refere-se apenas à iluminação e TUGs.

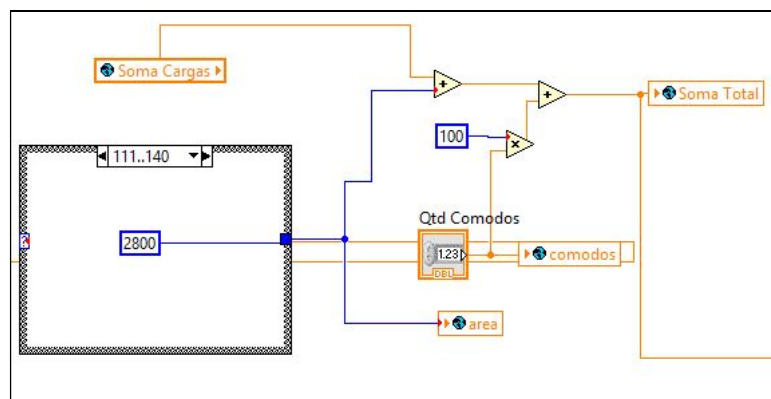
A condição *false* entra no *Case* e volta para o estado 1 “ler carga” a esperar de ser *True*. O programa fica a maior parte do tempo nesta condição, pois o usuário ficará adicionando equipamentos no painel frontal.,

Nesta etapa também, há *Invoke Node* (nós solicitados). Eles são uma função que solicita um método ou ação de um objeto, controle ou aplicação.

3.3.3 Etapa 2: cálculo de carga instalada

A etapa 2 é o cálculo da carga instalada. Ela possui um *Case* que tem como condições faixas de área até o valor de 250m². Conforme o trecho de área, uma potência de carga instalada referente às TUG's será incrementado junto ao cálculo. Também está atribuído uma soma com a quantidade de cômodos recebidos do painel frontal através de uma *Multiply*. Este valor será multiplicado por 100, somado as demais cargas e encaminhado, através de uma variável global à Soma Total. A seguir, na Figura 16, é possível visualizar o que foi anteriormente descrito:

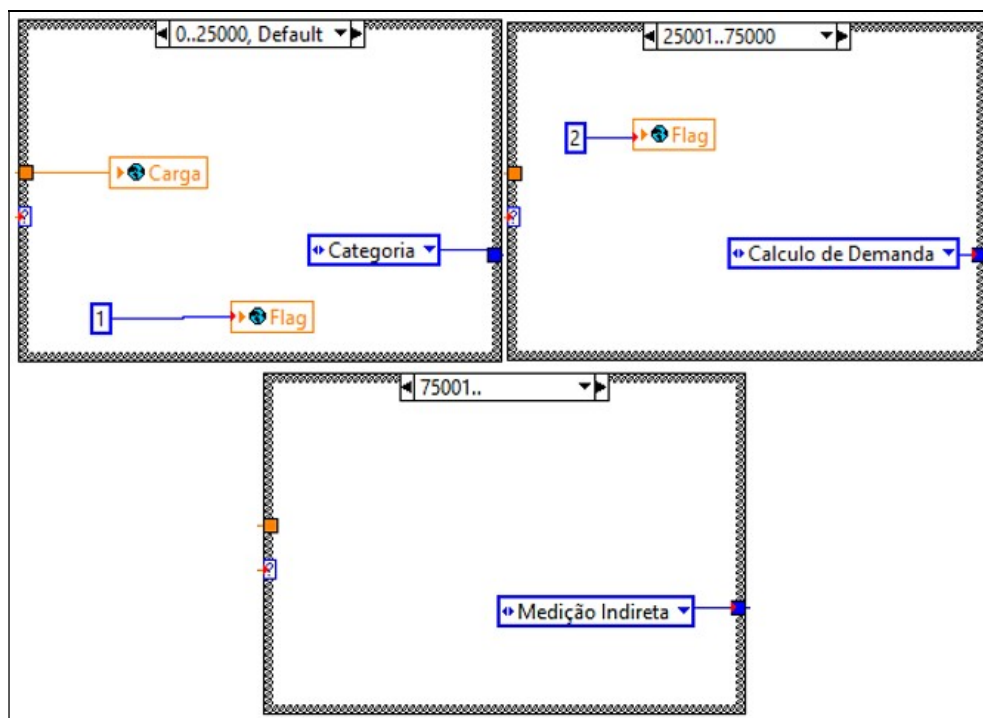
Figura 16 - Cálculo de potência pela área e quantidade de cômodos



Fonte: Elaborado pela autora (2019).

Há nesta etapa também, um *Case* com apenas 3 condições. A primeira condição varia de 0 à 25 kW. Nesta condição, é possível encaminhar à saída de dados o tipo de categoria do consumidor. Pois, até este valor de carga instalada, não é necessário realizar o cálculo de demanda. A segunda condição, é para casos de 25,001 kW à 75 kW. Nesta condição, há uma variável *flag* (bandeira) a qual é uma sinalização que encaminha o valor para o cálculo de carga instalada ou demanda. Essa *flag* vai para a entrada do selecionador de categoria. A última condição deste *Case*, é para os casos onde o valor de carga instalada der maior que 75,001 kW. Neste caso, a instalação não segue as definições do GED13 e uma mensagem desta ocorrência é retornada para o usuário, através do avanço do programa para a etapa 3. O programa detalhado de cada condição acima, encontra-se ilustrado através da Figura 17:

Figura 17 - Condições segundo Case da Etapa 2

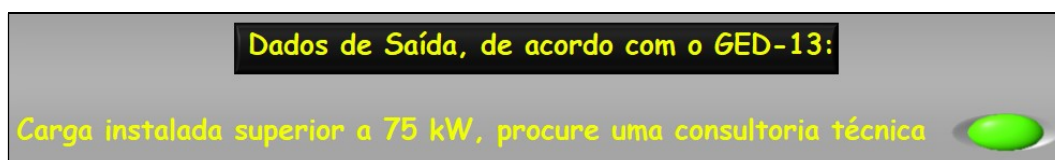


Fonte: Elaborado pela autora (2019).

3.3.4 Etapa 3: verifica carga instalada superior à 75 kW

A etapa 3 é a mais simples de todas. Segundo a Figura 18, ela irá acionar um led presente no *Raised Box* de dados de saída do painel frontal com a mensagem de que a carga instalada deu um valor superior à 75 kW, fazendo-se necessário portanto a procura de uma consultoria técnica por parte do usuário.

Figura 18 - Mensagem de medição indireta



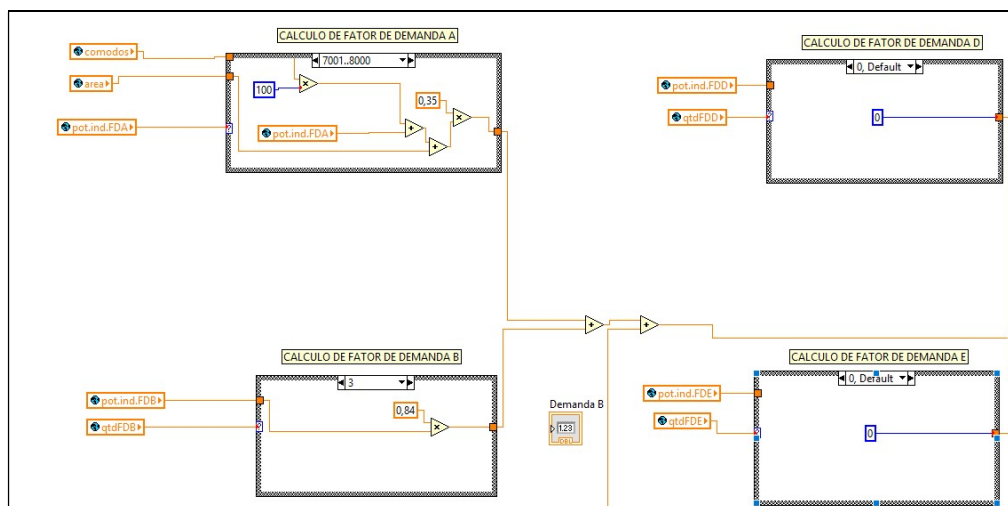
Fonte: Elaborado pela autora (2019).

3.3.5 Etapa 4: cálculo de demanda

A etapa 4 realizará o cálculo de demanda se o valor máximo para cálculo de carga instalada (25 kW) for ultrapassado. Estão presentes nesta etapa, um total de 7 Cases responsáveis cada um, por um fator de demanda. A Figura 19 ilustra uma

parte dos *Cases* desta etapa. As condições individuais de cada *Case* variam conforme as tabelas e quadros presentes no item 2.3.4.2 deste trabalho.

Figura 19 - *Cases* etapa 4



Fonte: Elaborado pela autora (2019).

Todas as saídas dos *Cases* presentes nesta etapa, encontram-se interligadas através de variáveis de *Add* (Adicionar) as quais tem como objetivo somar todas as saídas dos cálculos de demanda individuais com o objetivo de ir para a próxima etapa presente no diagrama de blocos.

3.3.6 Etapa 5: cálculo de queda de tensão

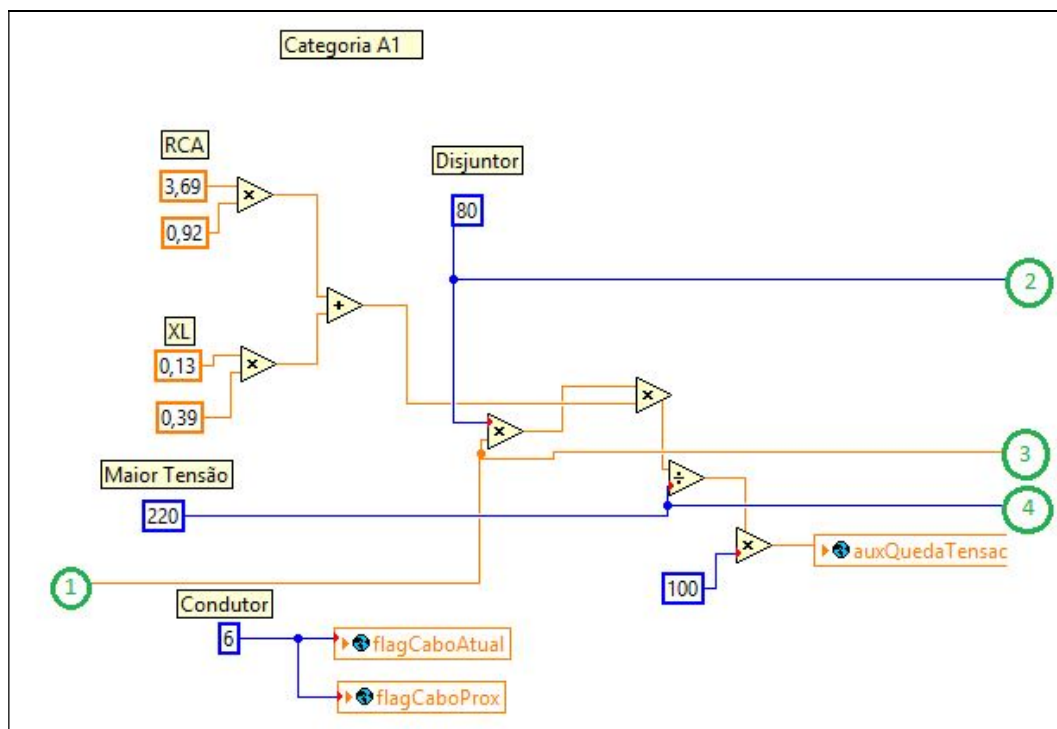
Na etapa 5, há a primeira condição que verifica a *flag* setada no estado 2 ou 4 (cálculo de carga instalada ou demanda). Se a *flag* for 1, o programa entra no *case* para calcular a queda de tensão para a carga instalada. O 2 é para as mesmas condições porém, para a demanda. Dentro de cada uma destas condições acima explicadas, há um *Case* com duas condições. Cada uma das condições refere-se a uma tensão de fornecimento.

Em ambas as condições de tensão, ele selecionará um novo *Case* pela carga ou demanda (estipulado conforme o valor calculado), pois o disjuntor geral da instalação varia conforme a categoria do fornecimento.

A Figura 20 ilustra a forma de um cálculo presente em uma das condições de tensão de fornecimento. Os valores presentes nas *Numeric Constantes* (0,92 e 0,39)

são valores constantes da fórmula. As outras duas restantes *Numeric Constantes* são valores que variam conforme o tipo de cabo que será utilizado para o cálculo.

Figura 20 – Etapa 1 do cálculo de queda de tensão

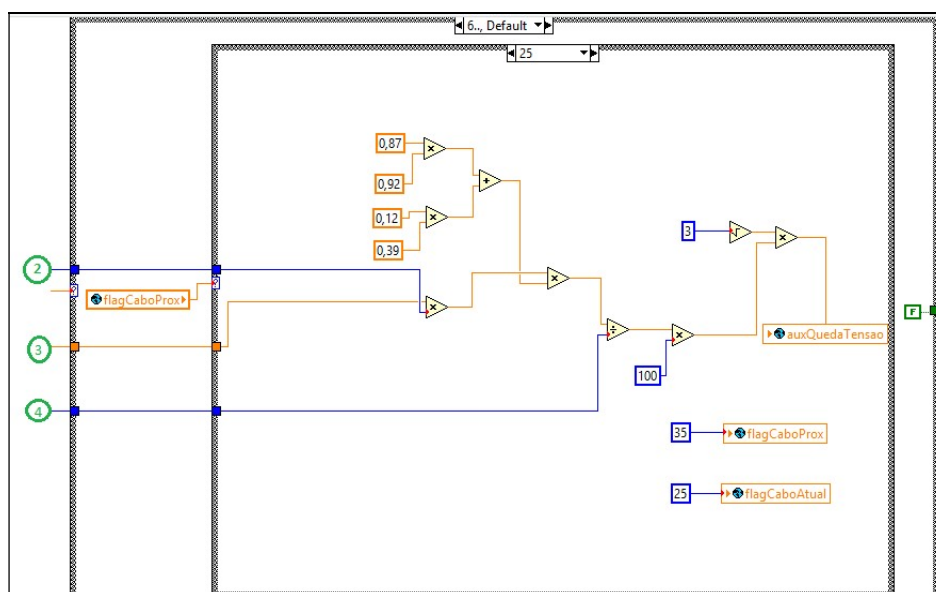


Fonte: Elaborado pela autora (2019).

Após o primeiro cálculo de queda de tensão ser realizado, o valor calculado entra em um laço *While*. Este tipo de laço tem como função, recalculer se o valor for menor que 3% ou maior pois é um comando que executa a repetição de um bloco enquanto sua condição for verdadeira. (INTELLECTUALE TECNOLOGIA & TREINAMENTO, 2019).

Se o cálculo for maior que 6, haverá um *Case* dentro desta condição responsável por realizar novamente o cálculo para cada tipo de condutor e seus respectivos valores pré-determinados com o objetivo de ser calculado um valor de queda menor que 5 e assim, demonstrar no painel frontal o condutor utilizado para se chegar neste valor. A Figura 21 ilustra o que foi acima citado para uma situação com condutor de 25mm².

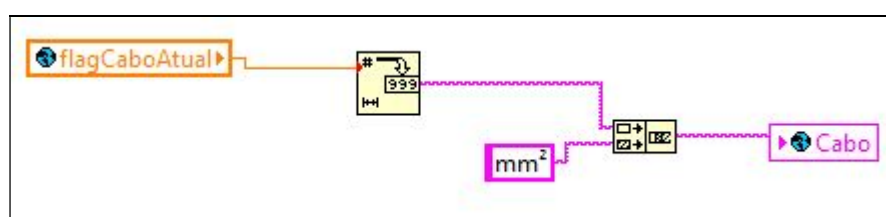
Figura 21– Etapa 2 do cálculo de queda de tensão



Fonte: Elaborado pela autora (2019).

Quando o valor de queda de tensão calculado for menor que 5%, o mesmo entra na condição menor ou igual a 5, e o valor de condutor do ramal de ligação presente na auxiliar do cabo (*flag* cabo atual), concatena com a *String* mm². Após isso, este valor é inserido na variável cabo e é apresentado no painel frontal. Este percurso de dados é possível ser visualizado através do trecho programado no diagrama de blocos presente na Figura 22.

Figura 22– Condição para cálculo menor que 5



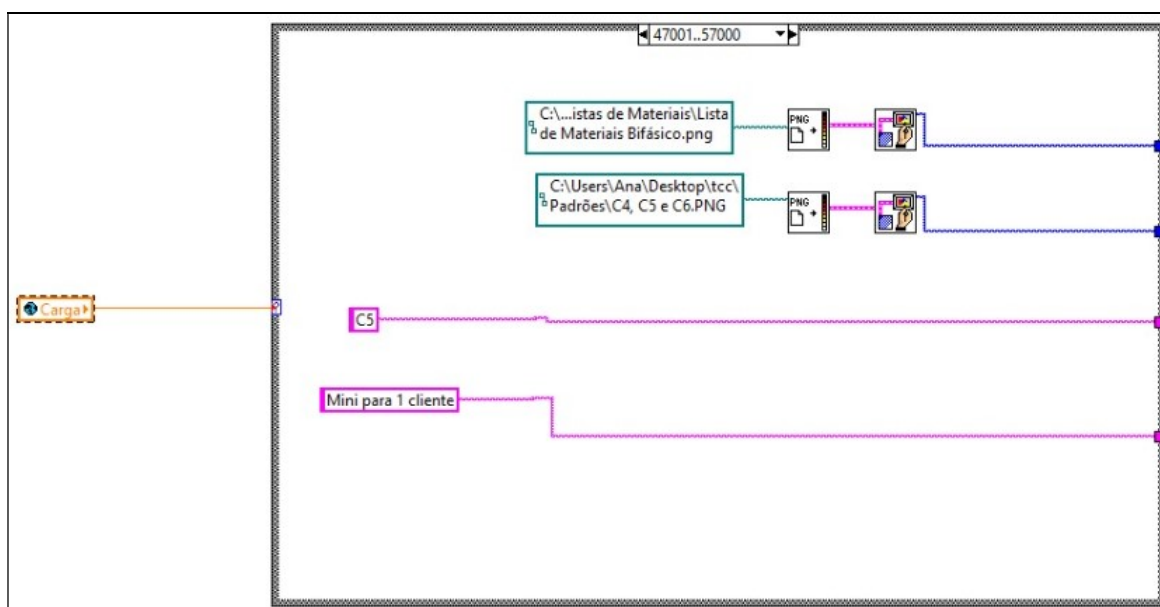
Fonte: Elaborado pela autora (2019).

3.3.7 Etapa 6: dados para o painel de saída de dados

A etapa 6 é a que levará os dados para o painel de saída. Haverá um *Case* com duas condições: uma referente aos casos de carga instalada e outra para os casos de demanda. Dentro de cada uma destas condições, haverá um *Case* com 2 condições que variam conforme a tensão de atendimento que o consumidor irá estipular no painel frontal.

Conforme cada tensão de atendimento, haverá um último *Case*, com as condições conforme a Figura 23 responsável por levar para a saída as imagens da lista de materiais e do modelo de poste. Este *Case* também é responsável por levar para a saída de dados o tipo de categoria, o modelo de poste

Figura 23 - Condição com saída de dados



Fonte: Elaborado pela autora (2019).

Será através desta etapa que ocorrerá a saída de dados no *Raised Box* responsável.

Neste estado, haverá um botão reset a fim de zerar todas as variáveis que receberam dados no painel de entrada e de saída, para que um novo cálculo possa ser realizado.

3.4 DESENVOLVIMENTO DO PAINEL FRONTAL – SAÍDA DE DADOS

A Figura 24 ilustra o *layout* com os dados de saída do painel frontal. Nesta etapa, foi inserido uma *String Control* para informar a categoria de atendimento e também, para informar os dados da lista de materiais que são definidos de acordo com o tipo de categoria.

Figura 24 - Layout Saída de dados

Dados de Saída, de acordo com o GED-13:

Sua categoria de atendimento:

Modelo do Poste:

Carga instalada superior a 75 kW, procure uma consultoria técnica

Disjuntor:

Caixa:

Aterramento:

Cabo do ramal de alimentação:

Seu poste é:

Sua lista de materiais:

Fonte: Elaborado pela autora (2019).

Os equipamentos informados ao usuário, acompanhados de sua especificação são:

- a) Cabo preto de cobre isolado 750V, em mm²;
- b) Cabo azul de cobre isolado 750V, em mm²;
- c) Tipo de caixa de medição;
- d) Disjuntor termomagnético, em A;
- e) Eletroduto, em mm;
- f) Condutor de aterramento, em mm²;
- g) Tipo de poste.

Os demais itens da lista de materiais são padrões para as categorias definidas como mono, bi e trifásico. Para cada uma destas três definições, haverá uma busca de imagem do tipo .png.

O padrão de entrada é composto por uma biblioteca com as figuras de cada poste. Será visualizado nesta interface, através de uma busca de imagem do tipo .png o poste definido pela categoria.

A mensagem de carga instalada superior que 75 kW presente na Figura 24, foi devidamente explicada no item 3.3.4 deste trabalho.

4 APRESENTAÇÃO E ANÁLISE DOS RESULTADOS

Este capítulo consiste em descrever os testes de aplicação da ferramenta, realizados para avaliar o funcionamento do projeto desenvolvido. Os resultados obtidos nestes testes, bem como sua análise, são descritos também neste capítulo.

Inicialmente, foram empregados os casos de duas residências presentes no próprio GED 13. Na sequência, foi realizado mais uma terceira aplicação da ferramenta, em uma residência real.

4.1 CASO 1

A primeira aplicação da ferramenta foi realizada em uma residência de 115m² descrita como “Exemplo 2” no GED 13. O Quadro 19 apresenta os dados de entrada desta situação.

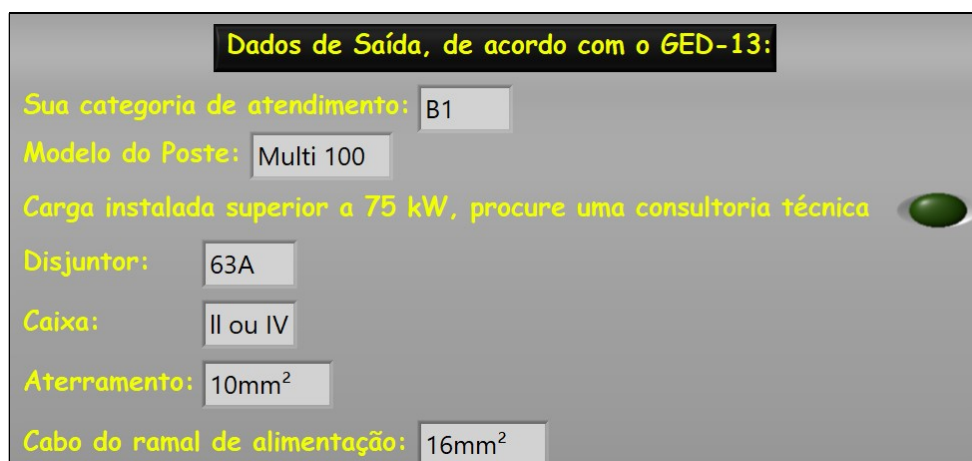
Quadro 19 – Perfil de dados Caso 1

Identificação das Carga	Potência (W)
2 Jet Set 3 Lorenzetti	10800
Secador Roupa	1800
1 Ferro Elétrico Comum	1000
Carga de tomadas (em função da área)	2800
Pontos de luz (10 cômodos)	1000
Carga Total Instalada (W)	17400

Fonte: Elaborado pela autora (2019).

Estes dados foram testados para os dois tipos possíveis de tensão de fornecimento. A distância considerada entre a entrada de energia e o QGBT foi de 20 m. As Figuras 25 e 26 demonstram os resultados presentes na saída de dados do painel frontal do programa elaborado. Elas foram geradas para a tensão de fornecimento de 220/127 V.

Figura 25 – Categoria para o caso 1 (220/127 V)



Dados de Saída, de acordo com o GED-13:

Sua categoria de atendimento: B1

Modelo do Poste: Multi 100

Carga instalada superior a 75 kW, procure uma consultoria técnica

Disjuntor: 63A

Caixa: II ou IV

Aterramento: 10mm²

Cabo do ramal de alimentação: 16mm²


Fonte: Elaborado pela autora (2019).

Com base nas Figuras 25 e 26 as quais referem-se aos primeiros testes aqui descritos, pode-se perceber que a saída de dados do painel frontal foi dividida em 3 etapas, a primeira consiste em detalhar os itens presentes nos Quadros 3 e 4 deste documento, a qual refere-se a categoria de fornecimento que o usuário irá se enquadrar de acordo com seu perfil de instalação. Além da categoria, outros itens apareceram através de uma *String Control*. Ou seja, estes dados variam conforme preenchimento dos dados de entrada do painel frontal. A segunda etapa é onde fala de carga instalada maior que 75 kW, o led desta etapa só acende se o perfil do usuário se enquadrar nesta condição.

Por último, conforme a Figura 26, visualiza-se à esquerda, a ilustração do modelo de poste de acordo com a categoria de atendimento e exemplos de instalação do mesmo. A outra ilustração à direita, é possível se visualizar a lista de materiais que o consumidor deverá adquirir para realizar sua entrada de energia. Esta lista foi inserida em forma de figura, pois foi elaborado três tipos: para as categorias monofásicas, para categorias bifásicas e por último, trifásicas.

Figura 26 - Padrão de poste e lista de materiais para o caso 1 (220/127 V)

Seu poste é:



Sua lista de materiais:

Descrição	Quantidade
Poste 90daN 7,5m de altura	1
Haste para armação secundária 155mm	1
Isolador roldana	1
Arruela redonda furo 14mm	2
Eletroduto PVC rígido rosqueável 4,0m	1
Curva de PVC 90 graus	2
Luva de emenda PVC	2
Curva de PVC 135 graus	1
Conjunto bucha-arruela para eletroduto	2
Parafuso máquina 12 x 150 mm	1
Haste terra cobreada -2,4 m	1
Arame de aço 14 BWG	0,4kg
Caixa de medição	1
Massa calafetadora	0,1kg
Eletroduto ½ " para aterramento	2m
Conjunto bucha-arruela para eletroduto ½"	1
Conector tipo paraf. fend. (split bolt) para cabo	1

Fonte: Elaborado pela autora (2019).

A fim de se verificar que o programa também funciona para os casos de tensão de fornecimento 380/220 V, foi realizado o mesmo teste demonstrado através das Figuras 27 e 28. Para este teste, também foi considerada uma distância de 20 m entre a entrada de energia e o quadro de distribuição da residência.

Figura 27 - Categoria para o caso 1 (380/220 V)

Dados de Saída, de acordo com o GED-13:

Sua categoria de atendimento: B3

Modelo do Poste: Metálico

Carga instalada superior a 75 kW, procure uma consultoria técnica

Disjuntor: 63

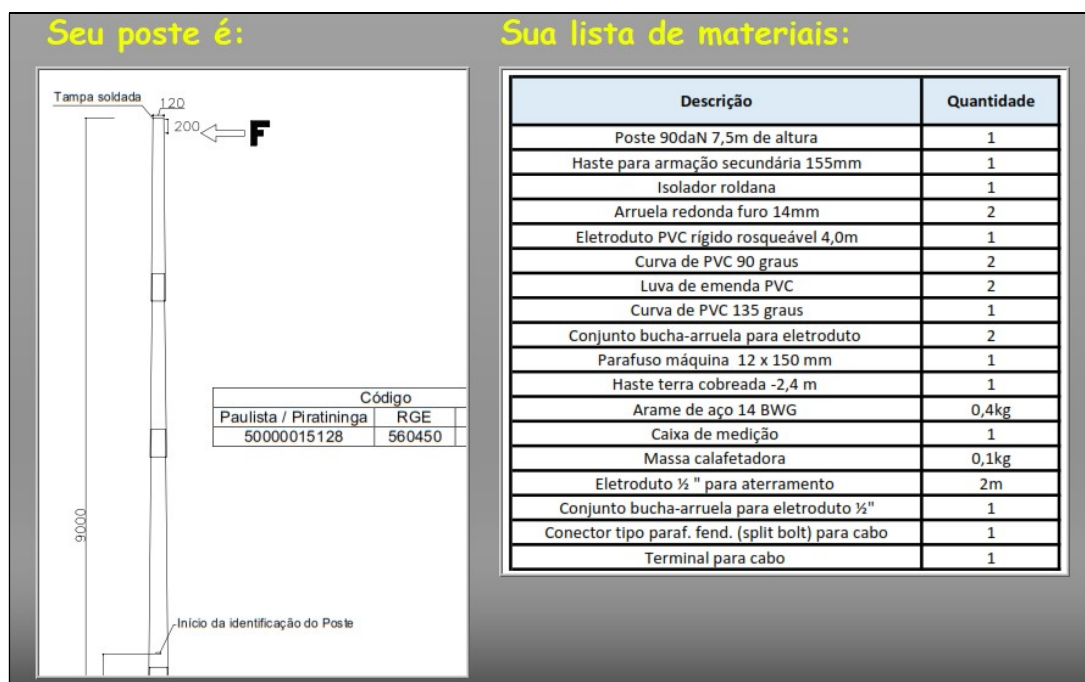
Caixa: II ou IV

Aterramento: 10mm²

Cabo do ramal de alimentação: 16mm²

Fonte: Elaborado pela autora (2019).

Figura 28 - Padrão de poste e lista de materiais para o caso 1 (380/220 V)



Fonte: Elaborado pela autora (2019).

A ilustração do poste presente na Figura 28 sofreu alterações na resolução pelo fato do tamanho original não ser proporcional ao espaço destinado à este tipo de Figura.

Comparando a Figura 28 com a Figura 26 do teste anterior, por ambas serem categorias bifásicas, é possível perceber que a lista de materiais ilustrada em ambas as Figuras é a mesma. Porém o modelo de poste mudou pois o mesmo é estipulado conforme modelos descritos nas Quadros 3 e 4 deste trabalho.

Este caso apresentado foi um teste realizado com o objetivo de verificar se o programa realiza de forma satisfatória o cálculo de carga instalada e apresenta os resultados esperados. Pode-se concluir que o programa se comportou da maneira esperada para este perfil de consumo tanto para a tensão de fornecimento de 380/220 V quanto para 220/127 V.

O próximo desafio é realizar os mesmos testes a fim de verificar o comportamento do programa quando o mesmo precisa realizar o cálculo de demanda. Esta ação está devidamente explicada no item a seguir.

4.2 CASO 2

O segundo teste realizado no programa refere-se a um exemplo similar ao presente no GED 13 o qual o programa deverá realizar um cálculo de demanda para uma residência de 180 m². Semelhante ao caso anterior apresentado, os valores e a nomenclatura das cargas para este caso, são estipulados conforme os equipamentos disponíveis presentes da lista em entrada de dados do painel frontal. O Quadro 20 relaciona o perfil de dados que serão inseridos no programa:

Quadro 20 - Perfil de dados Caso 2

Identificação da Carga	Potência (W)
4 Jet Set 3 Lorenzetti	21600
Forno Elétrico Residencial	1500
1 Ferro Elétrico Comum	1000
Máquina de lavar louças	1800
2 Motor Mono 1CV ou HP	2280
2 Ar Condicionado 15000 BTU	3700
Carga de tomadas (em função da área)	3000
Pontos de luz (12 cômodos)	1200
Carga Total Instalada (W)	34940

Fonte: Elaborado pela autora (2019).

Como a carga total instalada apresentada no Quadro 20 é superior à 25 kW, torna-se necessário o cálculo da demanda. A Tabela 1 ilustra a diferença de demanda entre a calculada pela autora e a calculada pela ferramenta. Esta diferença ocorre, pois para o cálculo manual do motor, foi seguido o exemplo do GED 13 o qual consta um fator de demanda para o segundo motor de 0,5. Outro fato que pode ter contribuído é não ter estipulado no programa o valor em VA para o ar condicionado, conforme segunda imagem do anexo L deste trabalho. O cálculo do programa ocorre com o valor do ar condicionado em W.

Tabela 1 – Comparação dos cálculos de demanda

Demanda calculada manual	Demanda calculada pela ferramenta	Diferença em percentual (%)
26794	26882	0,32

Fonte: Elaborado pela autora (2019).

Após chegar ao valor de demanda, é possível visualizar nas Quadros 3 e 4 a categoria para cada tipo de tensão de fornecimento (380/220 V e 220/127 V) que são C8 e C2, respectivamente. Conhecido estes dados, realizou-se os testes no programa.

A fim de se visualizar o cabo do ramal de alimentação, foi considerado uma distância de 20 m entre a entrada de energia e o quadro de distribuição da residência. As Figuras 29 e 30 apresentam os resultados obtidos para este caso.

Figura 29 – Categoria para o caso 2 (380/220 V)

Dados de Saída, de acordo com o GED-13:

Sua categoria de atendimento: C8

Modelo do Poste: Metálico

Carga instalada superior a 75 kW, procure uma consultoria técnica

Disjuntor: 63A

Caixa: III ou V

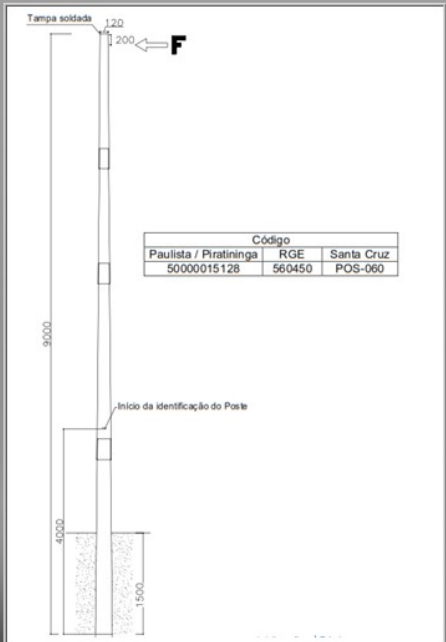
Aterramento: 10mm²

Cabo do ramal de alimentação: 16mm²

Fonte: Elaborado pela autora (2019).

Figura 30 – Padrão de poste e lista de materiais para o caso 2 (380/220 V)

Seu poste é:



Sua lista de materiais:

Descrição	Quantidade
Poste 7,5m de altura	1
Armação secundária de 1 estribo	1
Haste para armação secundária 155mm	1
Isolador roldana	1
Arruela redonda furo 14mm	2
Eletroduto PVC rígido rosqueável 4,0m	1
Curva de PVC 90 graus	2
Luva de emenda PVC	2
Curva de PVC 135 graus	1
Conjunto bucha-arruela para eletroduto	2
Parafuso máquina 12 x 150 mm	1
Haste terra cobreada -2,4 m	1
Arame de aço 14 BWG	0,4kg
Caixa de medição	1
Massa calafetadora	0,1kg
Eletroduto ½ " para aterramento	2m
Conjunto bucha-arruela para eletroduto ½"	1
Conector tipo paraf. fend. (split bolt) para cabo	1
Terminal para cabo	1

Fonte: Elaborado pela autora (2019).

Conforme mencionado no item 4.1 deste trabalho, na saída de dados do painel frontal é possível visualizar o modelo de poste conforme a categoria de atendimento do consumidor. A diferença para este item, é que o programa realiza o cálculo de demanda através da etapa 4 do programa. Após, é possível visualizar através da Figura 38 que o programa informa as características do padrão de entrada de acordo com a demanda calculada e o cálculo de queda de tensão responsável por indicar o condutor do ramal de alimentação. A Figura 31, por sua vez, ilustra imagens do padrão de entrada e lista de materiais para o tipo de categoria definida. Teste semelhante foi realizado para a tensão de fornecimento 220/127 V, conforme resultados presentes nas Figuras 31 e 32. Para este caso, a fim de comprovar que o programa realiza o cálculo de queda de tensão de maneira correta, foi preenchido uma distância de 1 km entre a entrada de energia e o quadro de distribuição.

Figura 31 - Categoria para o caso 2(220/127 V)

Dados de Saída, de acordo com o GED-13:

Sua categoria de atendimento: C2

Modelo do Poste: Multi 100

Carga instalada superior a 75 kW, procure uma consultoria técnica

Disjuntor: 80A

Caixa: III ou V


Aterramento: 10mm²

Cabo do ramal de alimentação: 185mm²

Fonte: Elaborado pela autora (2019).

Figura 32 - Padrão de poste e lista de materiais para o caso 2 (220/127 V)

Seu poste é:



Sua lista de materiais:

Descrição	Quantidade
Poste 7,5m de altura	1
Armação secundária de 1 estribo	1
Haste para armação secundária 155mm	1
Isolador roldana	1
Arruela redonda furo 14mm	2
Eletroduto PVC rígido rosqueável 4,0m	1
Curva de PVC 90 graus	2
Luva de emenda PVC	2
Curva de PVC 135 graus	1
Conjunto bucha-arruela para eletroduto	2
Parafuso máquina 12 x 150 mm	1
Haste terra cobreada -2,4 m	1
Arame de aço 14 BWG	0,4kg
Caixa de medição	1
Massa calafetadora	0,1kg
Eletroduto ½" para aterramento	2m
Conjunto bucha-arruela para eletroduto ½"	1

Fonte: Elaborado pela autora (2019).

Conforme visualizado, para este caso, com a tensão de fornecimento de 220/127 V e com a lista de equipamentos do Quadro 20, obteve-se um tipo de fornecimento trifásico com categoria C2 e cabos do ramal de alimentação de 185 mm² (este cabo é resultante do cálculo de queda de tensão). A Figura 32, por sua vez, apresenta a lista de materiais para a montagem da entrada de energia no lado direito e lado esquerdo o poste e exemplos de instalações do mesmo.

4.3 CASO 3

O último teste trata-se de uma soma de carga instalada superior ao valor presente nos Quadros 3 e 4 deste trabalho (75 kW). Para ambos os casos de tensão de fornecimento, foi preciso apenas selecionar na entrada de dados do painel frontal os seguintes equipamentos apresentados no Quadro 21, para uma residência com área de 10m².

Quadro 21 - Perfil de dados Caso 3

Identificação da Carga	Potência (W)
20 Jet Set 3 Lorenzetti	108000
Carga de tomadas (em função da área)	900
Pontos de luz (5 cômodos)	500
Carga Total Instalada (W)	109400

Fonte: Elaborado pela autora (2019).

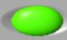
Conforme o Quadro 21, a soma das cargas instaladas deu um valor 109400 W. Dispensando portanto, o cálculo de demanda. A Figura 33 ilustra a mensagem disponível na saída de dados após a inserção destes dados, juntamente à um *Round LED* o qual sinaliza que a mensagem foi ativada.

Figura 33 – Mensagem resultante dos dados inseridos do Caso 3

Dados de Saída, de acordo com o GED-13:

Sua categoria de atendimento:

Modelo do Poste:

Carga instalada superior a 75 kW, procure uma consultoria técnica 

Disjuntor:

Caixa:

Aterramento:

Cabo do ramal de alimentação:

Fonte: Elaborado pela autora (2019).

4.4 ANÁLISE DOS RESULTADOS OBTIDOS

De acordo com os testes realizados, verificou-se que a ferramenta desenvolvida através do *software* LABiew é capaz de definir o padrão de montagem da entrada de energia elétrica para qualquer instalação residencial em baixa tensão, do ponto de entrega até o QGBT para as tensões de fornecimento de 127/220 V e 220/380 V.

A Tabela 2 ilustra as diferenças em percentual dos testes apresentados neste capítulo. A última linha da Tabela 2 ilustra um elevado valor de queda pois refere-se ao teste no qual preencheu-se o valor de 1 km para a distância entre a entrada de energia e QGBT da residência.

Tabela 2 – Comparação dos cálculos de queda de tensão

Tensão de fornecimento (V)	Queda de tensão calculado pela ferramenta (%)	Queda de tensão calculado manual(%)	Diferença em percentual (%)
127/220	0,75	0,75	0
220/380	0,75	0,43	0,32
127/220	0,75	1,3	0,55
220/380	5,08	8,77	3,69

Fonte: Elaborado pela autora (2019).

Considerando os exemplos presentes no GED 13 referentes à cálculo de carga instalada e demanda, os resultados apresentados pela ferramenta foram adequados. A diferença de valores entre os casos de testes presentes neste trabalho ocorrem pelo fato das cargas presentes na lista de equipamentos possuírem valores diferentes com relação aos exemplos baseados do GED 13.

A maneira como o programa elaborado comportou-se diante dos testes aqui apresentados foi muito positiva, uma vez que o mesmo apresentou, através dos dados presentes na saída de dados do painel frontal resultados coerentes, conforme é possível constatar através nos itens anteriores deste capítulo.

O programa limita-se em apresentar três tipos distintos de listas de materiais: uma para as categorias atendidas entre uma fase e neutro (monofásicas), uma para as categorias atendidas entre duas fases e neutro (bifásicas) e a terceira lista de materiais para as categorias atendidas entre três fases e neutro (trifásicas). Os dados que variam conforme o tipo de categoria como por exemplo: disjuntor, modelo de poste e caixa de medição não encontram-se presentes nesta lista. A visualização destes componentes ocorre através de *String's Control* presentes na saída de dados do painel frontal do programa.

De modo que seja possível visualizar o resultado de forma resumida dos casos aplicados junto à ferramenta desenvolvida, elaborou-se o Quadro 22:

Quadro 22 – Resumo dos casos aplicados

Dados de entrada		Dados de saída						
Caso	Tensão (V)	Categoria	Modelo poste	Disjuntor (A)	Caixa	Aterramento	Condutor	Lista de Materiais
1	220/127	B1	Multi 100	63	II ou IV	10mm ²	16mm ²	Bifásica
1	380/220	B3	Metálico	63	II ou IV	10mm ²	16mm ²	Bifásica
2	380/220	C8	Metálico	63	III ou V	10mm ²	16mm ²	Trifásica
2	220/127	C2	Multi 100	80	III ou V	10mm ²	185mm ²	Trifásica
3	Carga superior à 75 kW							

Fonte: Elaborado pela autora (2019).

5 CONSIDERAÇÕES FINAIS

Esse trabalho abordou a definição do padrão de montagem da entrada de energia elétrica de instalações residenciais em baixa tensão, do ponto de entrega até o QGBT.

A principal motivação foi a mudança do padrão de entrada que ocorreu durante o ano de 2018 em grande parte do Rio Grande do Sul, fato este que levou muitos consumidores, eletricitistas e usuários em geral a enfrentarem uma dificuldade em entender quais as mudanças que efetivamente ocorreram.

O objetivo feral foi elaborar uma ferramenta eletrônica para o dimensionamento de entrada de energia elétrica de baixa tensão aéreas, desde o ponto de entrega da concessionária até o QGBT.

Para atingir o objetivo geral, a metodologia propôs a elaboração da ferramenta através do *software* LABView.

Sobre a ferramenta propriamente dita, é possível realizar a visualização do dimensionamento dos componentes presentes no padrão de entrada através dos dados de saída presente no painel frontal do programa elaborado. Dentro deste programa, encontram-se também, os cálculos para realização do dimensionamento citado acima. Porém, estes cálculos só ocorrem a partir do momento em que o usuário preenche as *String Control's* presentes na entrada de dados do painel frontal.

A partir da conclusão deste programa, o objetivo deste trabalho foi atendido, apresentando uma ferramenta capaz de permitir ao usuário que ele entenda e visualize os componentes necessários para a execução da sua entrada de energia (disjuntor, a caixa de medição, condutor de aterramento, seu respectivo eletroduto, condutor do ramal de alimentação, seu respectivo eletroduto, modelo de poste, e por fim, a lista dos demais materiais necessários).

Em relação ao desempenho do programa, verificado durante os testes apresentados nos casos presentes na análise de resultados deste trabalho, a ferramenta proposta se comportou de uma resposta rápida, satisfatória e organizada. As simulações dos casos apresentaram resultados esperados, reiterando o correto funcionamento da ferramenta. Os recursos de linguagem de

programação do diagrama de blocos presentes no *software LABView* foram determinantes para este resultado.

De forma geral, após a conclusão deste trabalho, é possível constatar que o mesmo contribui de forma positiva para a área de instalações elétricas residenciais, além de possuir um apelo social de modo a ajudar os consumidores de energia elétrica sem conhecimento a entenderem como deve ser o padrão de entrada de energia de sua residência a partir da entrada de dados simples.

Sugere-se portanto, para trabalhos futuros:

- a) a implementação de arquétipo;
- b) a implementação da ferramenta para as permissionárias do estado, com seus respectivos padrões;
- c) a implementação de emissão de um memorial técnico com os cálculos realizados pelo programa;
- d) a expansão da ferramenta para definir a entrada de energia em média tensão, conforme GED 2855, para ser utilizada por profissionais da área técnica;
- e) a expansão da ferramenta para definir a entrada de energia de edifícios de uso coletivo, conforme GED 119, para ser utilizada por profissionais da área técnica.

REFERÊNCIAS

AGÊNCIA NACIONAL DE ENERGIA ELÉTRICA (ANEEL). **Atlas de energia elétrica do Brasil**. 3. ed. Brasília, 2008. Disponível em: <<http://www.aneel.gov.br/arquivos/pdf/atlas3ed.pdf>>. Acesso em: 15 nov. 2018.

AGÊNCIA NACIONAL DE ENERGIA ELÉTRICA (ANEEL). **Regulação dos serviços de distribuição**. Brasília, 2018a. Disponível em: <http://www.aneel.gov.br/regulacao-da-distribuicao/-/asset_publisher/nHNpDfkNeRpN/content/regulacao-dos-servicos-de-distribuicao/656827?inheritRedirect=false&redirect=http%3A%2F%2Fwww.aneel.gov.br%2Fregulacao-da-distribuicao%3Fp_p_id%3D101_INSTANCE_nHNpDfkNeRpN%26p_p_lifecycle%3D0%26p_p_state%3Dnormal%26p_p_mode%3Dview%26p_p_col_id%3Dcolumn-2%26p_p_col_count%3D4>. Acesso em: 13 ago. 2018.

AGÊNCIA NACIONAL DE ENERGIA ELÉTRICA (ANEEL). **Resolução normativa nº414**. Brasília, 2017. Disponível em: <http://www.aneel.gov.br/documents/656827/16228368/ren2010414_-_Texto_Atualizado_Compacto_28rev_800_2017-29.pdf/6f42da02-7ce0-b9b7-7a8f-041731263807>. Acesso em: 10 set. 2018.

AGÊNCIA NACIONAL DE ENERGIA ELÉTRICA (ANEEL). **Saiba mais sobre o setor elétrico brasileiro**. Brasília, 2018b. Disponível em: <http://www.aneel.gov.br/home?p_p_id=101&p_p_lifecycle=0&p_p_state=maximized&p_p_mode=view&_101_struts_action=%2Fasset_publisher%2Fview_content&_101_returnToFullPageURL=%2F&_101_assetEntryId=14476909&_101_type=content&_101_groupId=654800&_101_urlTitle=faq&inheritRedirect=true>. Acesso em: 09 ago. 2018.

ASSOCIAÇÃO BRASILEIRA DE NORMAS TÉCNICAS (ABNT). **ABNT NBR 5410: Instalações elétricas de baixa tensão**. Rio de Janeiro, 2004.

BARROS, Benjamim Ferreira de; BORELLI, Reinaldo; GEDRA, Ricardo Luis. **Eficiência energética: técnicas de aproveitamento, gestão de recursos e fundamentos**. São Paulo: Érica: Saraiva, 2015.

BRAGA, Newton C. **Potência média de eletrodomésticos**. [S.l.], 2018. Disponível em: <<http://www.newtoncbraga.com.br/index.php/almanaque/836-potencia-media-de-eletrrodomesticos.html>>. Acesso em: 13 ago. 2018.

BRASIL. Congresso Nacional. **A crise de abastecimento de energia elétrica: relatório**. Brasília, DF: Secretaria Especial de Editoração e Publicações, 2002.

BORTOLETI, Paulo. **Máquina de estado**. [S.l.], 2015. Disponível em: <<https://www.embarcados.com.br/maquina-de-estado/>>. Acesso em: 27 jun. 2019.

COMPANHIA ESTADUAL DE DISTRIBUIÇÃO DE ENERGIA ELÉTRICA (CEEE-D). **Regulamento de instalações consumidoras fornecimento em tensão secundária rede de distribuição aérea**. [S.l.], 2019. Disponível em: <

http://www.ceee.com.br/pportal/ceee/Archives/Upload/RIC_BT_2016_Vers%C3%A3o_1.5_52034.pdf>. Acesso em: 20 mai. 2019.

COMPANHIA PAULISTA DE FORÇA E LUZ (CPFL). **GED 13**. [S,I.], 2018a. Disponível em: < <http://sites.cpfl.com.br/documentos-tecnicos/GED-13.pdf>>. Acesso em: 15 nov. 2018.

COMPANHIA PAULISTA DE FORÇA E LUZ (CPFL). **GED 14945**. [S,I.], 2018b. Disponível em: < <http://sites.cpfl.com.br/documentos-tecnicos/GED-14945.pdf>>. Acesso em: 15 nov. 2018.

COMPANHIA PAULISTA DE FORÇA E LUZ (CPFL). **GED 2855**. [S,I.], 2018c. Disponível em: < <http://sites.cpfl.com.br/documentos-tecnicos/GED-2855.pdf>>. Acesso em: 24 mai. 2019.

COMPANHIA DE ELETRICIDADE DO ESTADO DA BAHIA (COELBA). **O que é padrão de entrada**. [S.I.], 2018. Disponível em: <<http://servicos.coelba.com.br/comercialindustrial/Pages/Padrão%20de%20Entrada/o-que-e-padrao-de-entrada.aspx>>. Acesso em: 10 set. 2018.

CREDER, Hélio. **Instalações Elétricas**. Rio de Janeiro: LTC, 2007.

D'AMORE, Roberto. **VHDL: descrição e síntese de circuitos digitais**. Rio de Janeiro: LTC, 2012.

ELETROBRAS; **Coleção distribuição de energia elétrica planejamento de sistemas de distribuição**. Rio de Janeiro: Campus/ Eletrobrás. v. 1, 1982.

EMPRESA FORÇA E LUZ DE URUSSANGA LTDA. (EFLUL). **Tabela Consumo dos Aparelhos**. Urussanga, 2018. Disponível em: < <http://www.eflul.com.br/consumidores/tabela-de-consumo>>. Acesso em: 13 ago. 2018.

EMPRESA DE PESQUISA ENERGÉTICA (EPE). **Expansão da Geração**. Rio de Janeiro, 2018. Disponível em: < <http://epe.gov.br/pt/areas-de-atuacao/energia-eletrica/expansao-da-geracao>>. Acesso em: 05 set. 2018.

FRC, Daniel. **Variables in labVIEW**. [S.I.], 2010. Disponível em: < <https://www.youtube.com/watch?v=mx5EVyupxUc>>. Acesso em: 05 abr. 2019

GOMES, Roberto. **A gestão do sistema de transmissão do Brasil**. Rio de Janeiro: FGV, 2012.

HIDREL. **Vantagem das lâmpadas elétricas**. Caraguatuba, 2018. Disponível em: <<http://www.hidrel.net.br/vantagens-das-lampadas-de-led/>>. Acesso em: 13 ago. 2018.

INTELLECTUALE TECNOLOGIA & TREINAMENTO. **O comando while em C**. São Paulo, 2019. Disponível em: < <http://linguagemc.com.br/o-comando-while-em-c/>>. Acesso em: 24 mai. 2019.

KOZLOFF, Keith et al. **ENERGIA Recomendações para uma estratégia nacional de combate ao desperdício**. Campinas: Equipe do Projeto de Inovação de Tecnologia Energética, 2001.

MANZANO, José Augusto N. G. **Algoritmos: lógica para desenvolvimento de programação de computadores**. 28 ed. São Paulo: Érica, 2016.

NATIONAL INSTRUMENTS. **Creating Global Variables**. São Paulo, 2019a. Disponível em: <http://zone.ni.com/reference/en-XX/help/371361P-01/lvhowto/creating_global_variables/>. Acesso em: 5 abr. 2019.

NATIONAL INSTRUMENTS. **Estruturas de execução no LabVIEW**. São Paulo, 2019b. Disponível em: <<http://www.ni.com/getting-started/labview-basics/pt/execution-structures>>. Acesso em: 12 abr. 2019.

NATIONAL INSTRUMENTS. **Case Structure**. São Paulo, 2019c. Disponível em: <https://zone.ni.com/reference/en-XX/help/371361K-01/glang/case_structure/>. Acesso em: 12 abr. 2019.

NATIONAL INSTRUMENTS. **Inserindo Valores para o Subdiagram de Estrutura de Caso**. São Paulo, 2019d. Disponível em: <https://zone.ni.com/reference/en-XX/help/371361K-01/lvhowto/case_selector_values/>. Acesso em: 12 abr. 2019.

NATIONAL INSTRUMENTS. **Instrumentação Virtual**. São Paulo, 2018. Disponível em: <<http://www.ni.com/white-paper/4752/pt/>>. Acesso em: 31 out. 2018.

OPERADOR NACIONAL DO SISTEMA (ONS). **Energia agora carga e geração**. Rio de Janeiro, 2018. Disponível em: <<http://ons.org.br/paginas/energia-agora/carga-e-geracao>>. Acesso em: 15 nov. 2018.

O'DONNELL, Bob. Building a Tools Platform for a Specialized IOT World. **Technalysis: research**, [S.l.], 2015. Disponível em: <http://www.ni.com/pdf/en/technalysis_platform_paper.pdf>. Acesso em: 31 out. 2018.

REIS, Lineu Belico dos. **Geração de energia elétrica**. 2. ed. Barueri, 2011.

SLIDE SHARE. **Sistemas elétricos**. [S.l.], 2018. Disponível em: <<https://pt.slideshare.net/Inovatecjf/sistemas-eltricos>>. Acesso em: 15 nov. 2018.

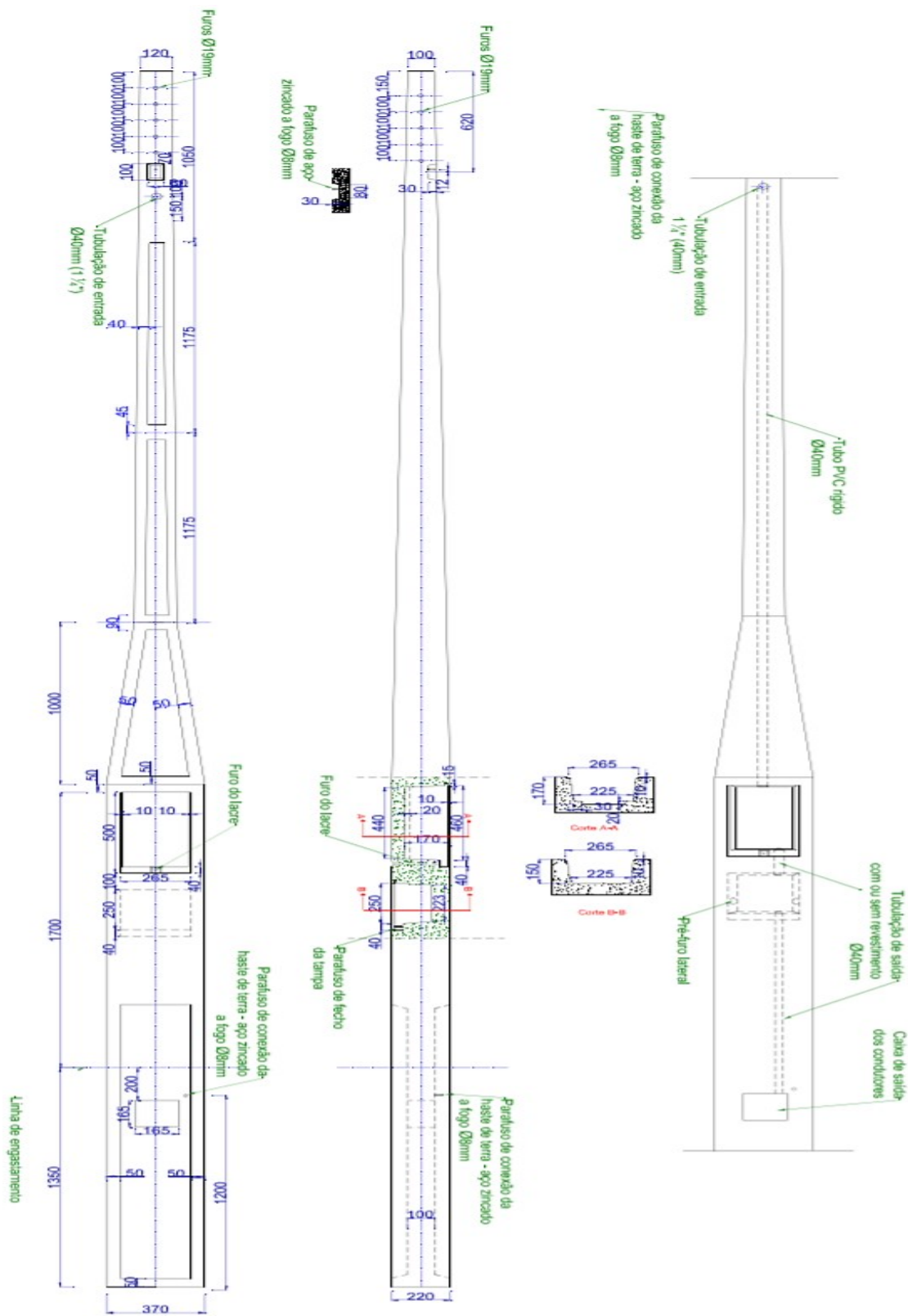
SPGG-RS, Secretaria de Planejamento, Governança e Gestão do Estado do Rio Grande do Sul; **Atlas socioeconômico do Rio Grande do Sul - Concessionárias de Distribuição de Energia - RS**. Porto Alegre, 2018. Disponível em: <<https://atlassocioeconomico.rs.gov.br/midia/imagem/distrib-energia-2017-princ-distrib>>. Acesso em: 06 set. 2018.

TOCCI, Ronald J.; WIDMER, Neal S.; MOSS, Gregory L. **SISTEMAS DIGITAIS: princípios e aplicações**. 11 Ed. São Paulo: Pearson, 2011.

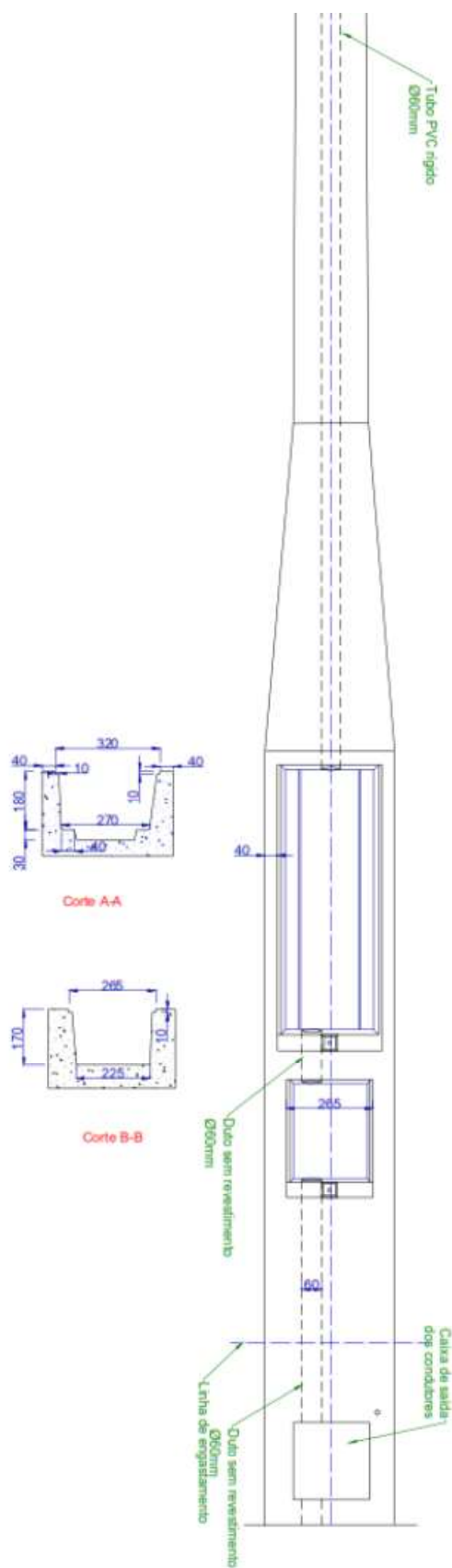
TOLMASQUIM, Mauricio Tiomno. **Geração de Energia Elétrica no Brasil**. Rio de Janeiro: Editora Interciência, 2005.

VIANA, Augusto Nelson Carvalho et al. **Eficiência Energética: Fundamentos e Aplicações**. 1. Ed. Campinas, 2012.

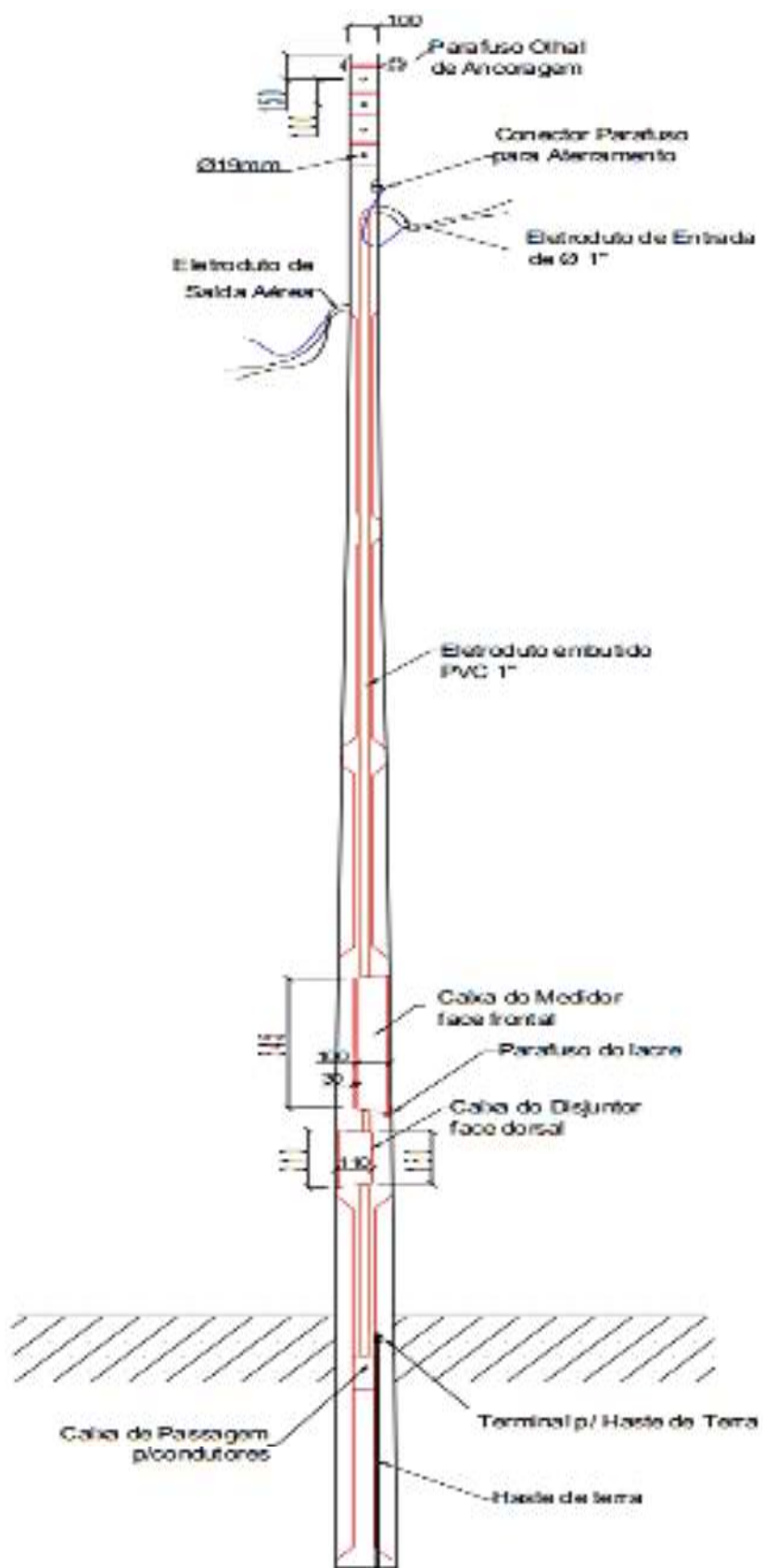
ANEXO C – PADRÃO MULTI 200 PARA ATENDIMENTO DE 1 CLIENTE VOLTADO PARA CALÇADA



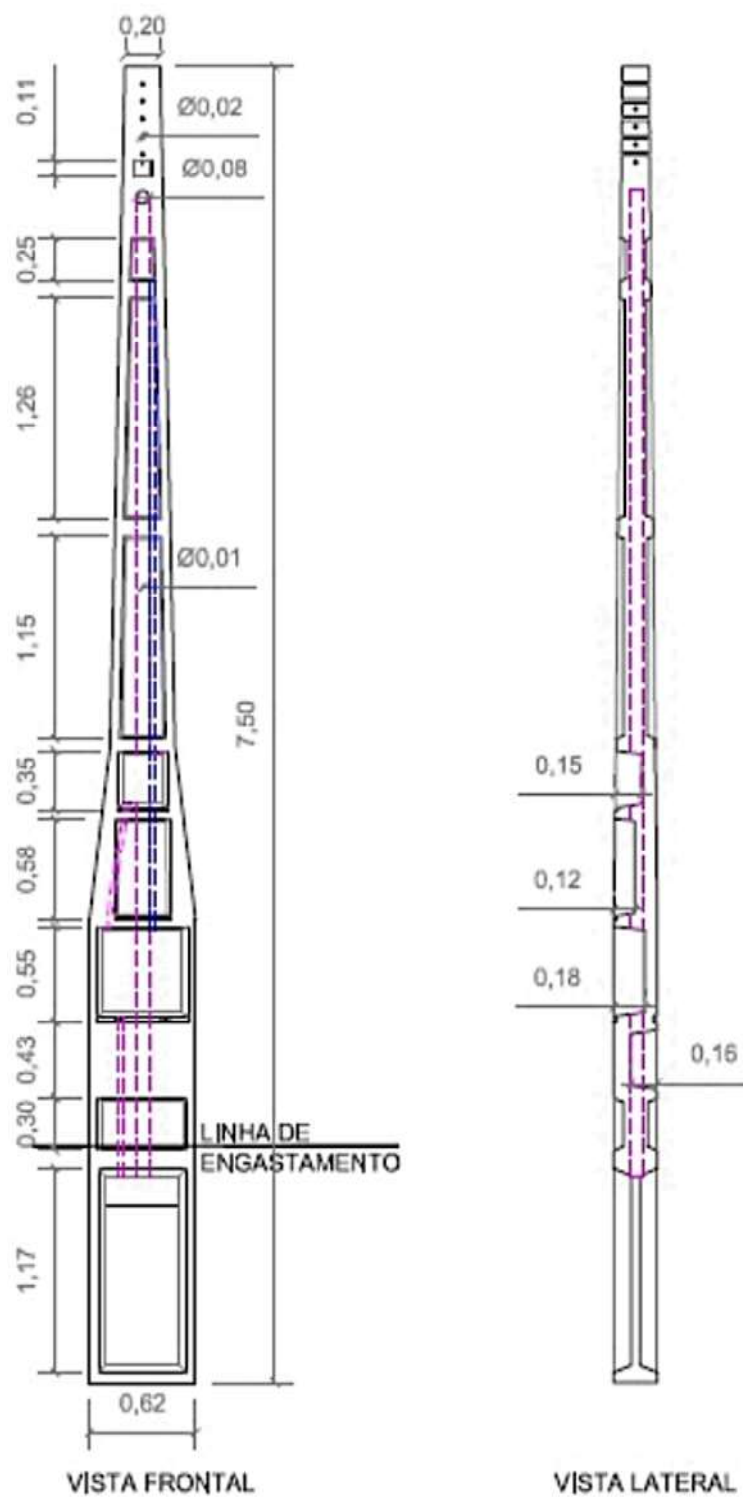
ANEXO D – PADRÃO MULTI 200 PARA ATENDIMENTO DE 1 CLIENTE COM INSTALAÇÃO EM MURO LATERAL



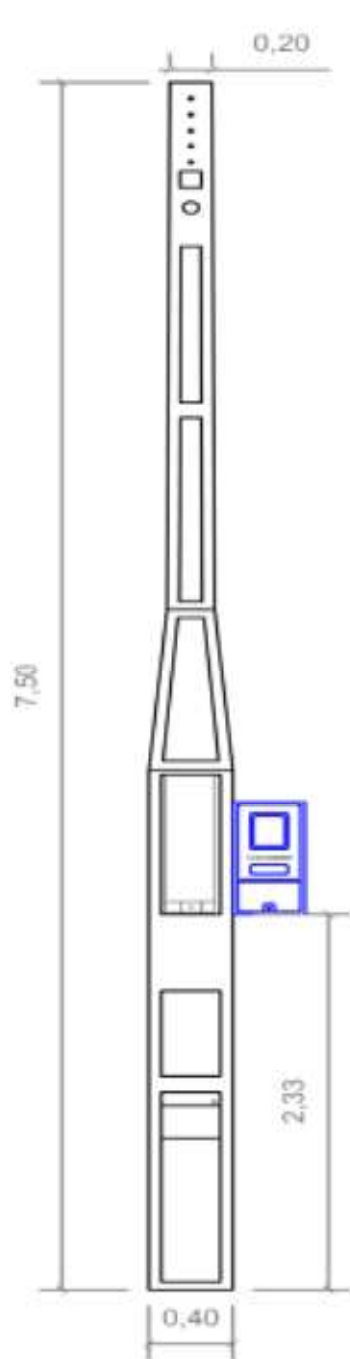
ANEXO E – DESENHO DE POSTE MODELO MINI PARA 1 CONSUMIDOR



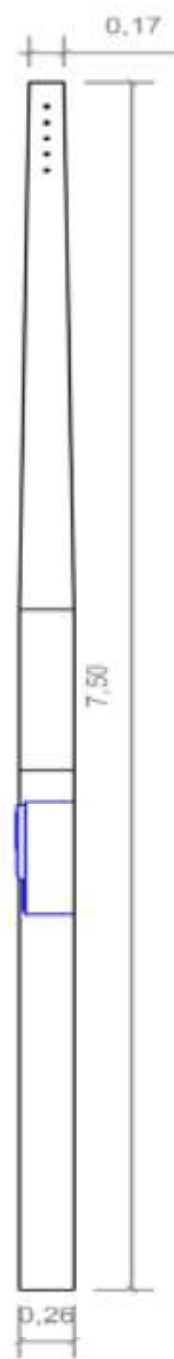
**ANEXO F – DESENHO DE POSTE PADRÃO HÍBRIDO COM CAIXA
INCORPORADORA H + T PARA ATENDIMENTO DE CLIENTE COM MEDIÇÃO
INDIRETA OU DIRETA**



**ANEXO G – DESENHO DE POSTE MULTI 200 COM CAIXA ACOPLADA PARA
ATENDIMENTO DE 1 CLIENTE COM MEDIÇÃO DIRETA OU INDIRETA,
VOLTADO PARA CALÇADA**

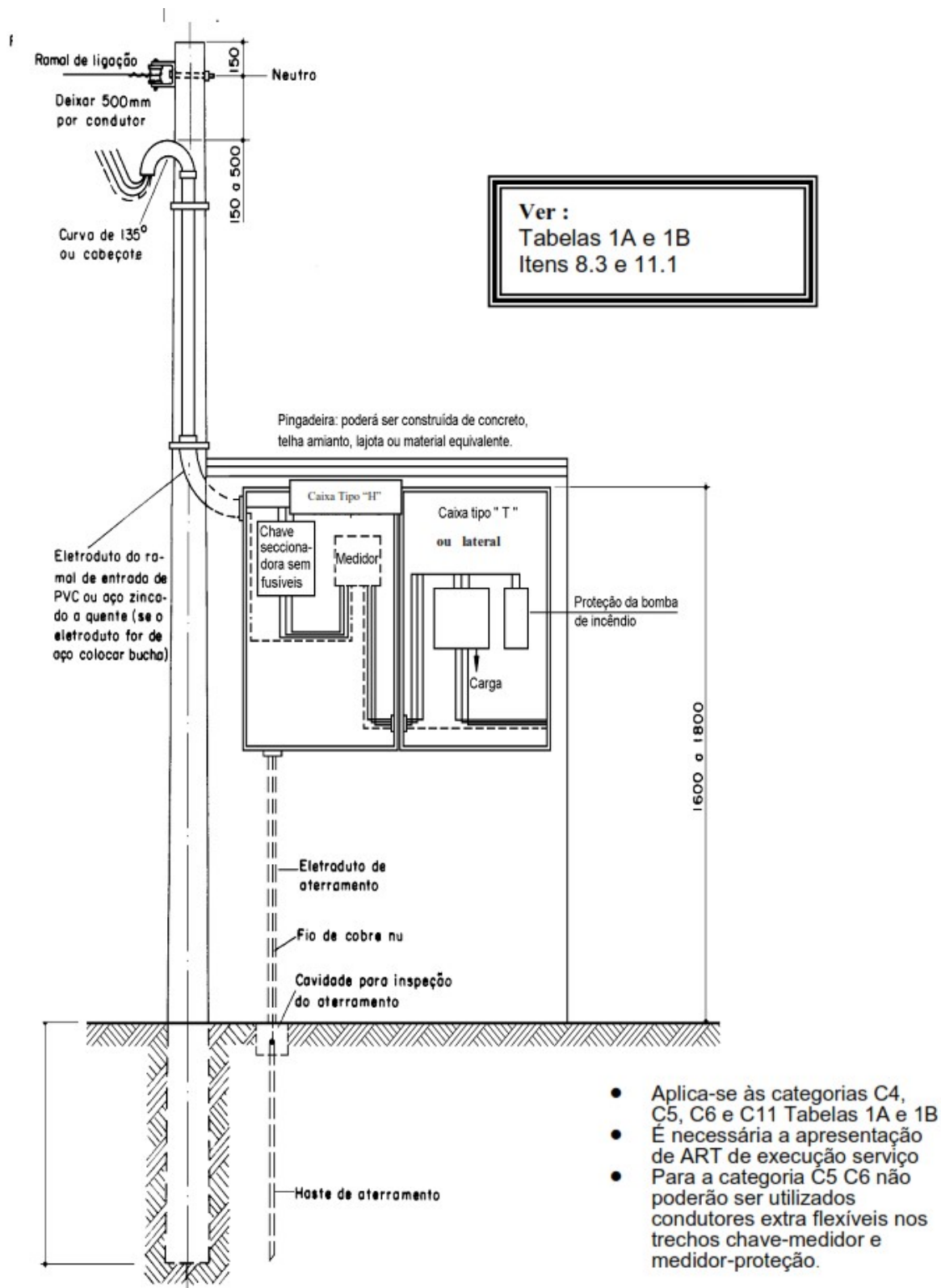


VISTA FRONTAL

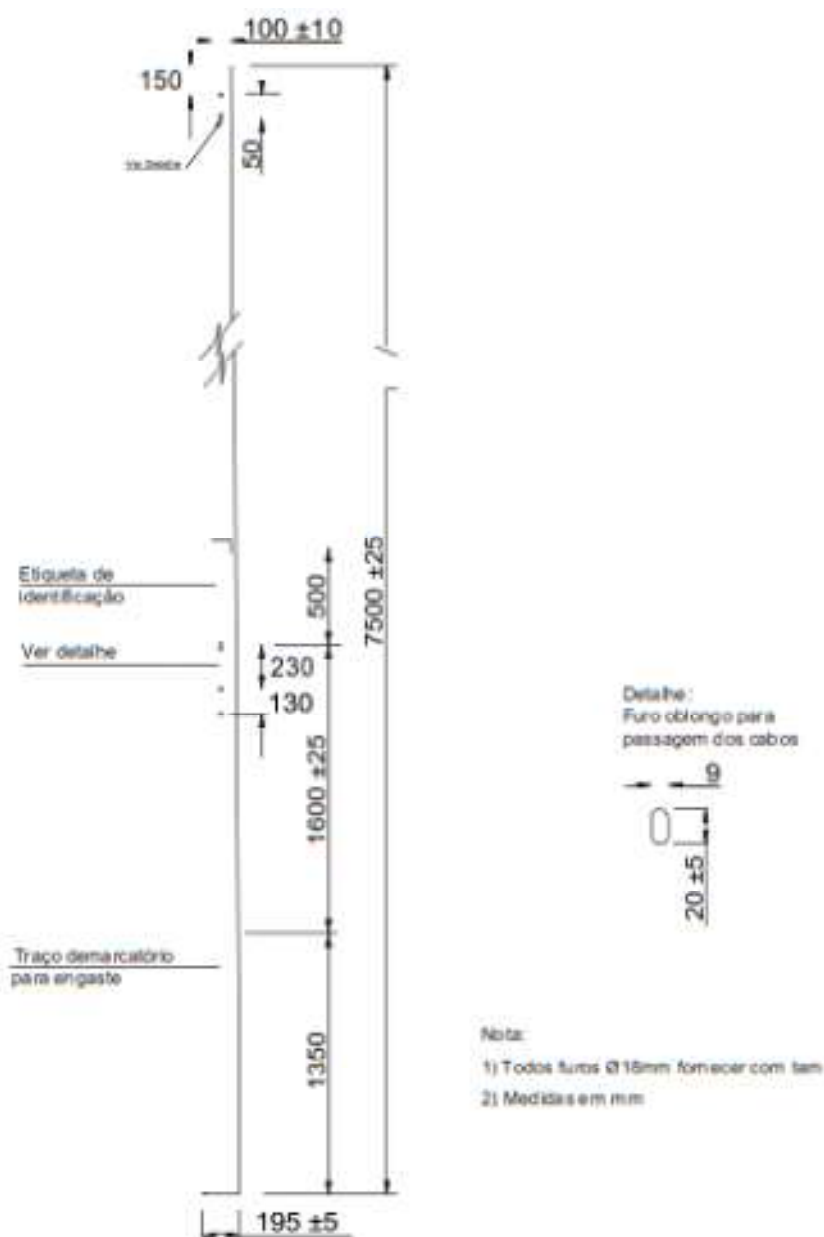


VISTA LATERAL

ANEXO H – PADRÃO PARA DEMANDA ACIMA DE 38 KVA CAIXA TIPO H + T OU CAIXA OPCIONAL TIPO M + T PARA MEDIÇÃO INDIRETA



ANEXO I – POSTE RETANGULAR DE FIBRA DE VIDRO DE 6000MMX90DAN



Item	Dimensões - mm				Peso - kg	Código de material
	A ± 25	B ± 5	C ± 5	D ± 10		
1	7500	1350	195	100	27	

ANEXO J – POSTE RETANGULAR METÁLICO 90DAN



Código		
Paulista / Piratininga	RGE	Santa Cruz
50000015128	560450	POS-060

**ANEXO K – LISTA DE MATERIAIS DE REFERÊNCIA PARA CATEGORIA A2, B2
E C'S**

Descrição	Quantidade Monofásico	Quantidade Biséfico	Quantidade Trifásico
Poste 90daN 7,5m de altura	1	1	
Poste 7,5m de altura			1
Armação secundária de 1 estribo			1
Haste para armação secundária 155mm	1	1	1
Isolador roldana	1	1	1
Arruela redonda furo 14mm	2	2	2
Eletroduto PVC rígido rosqueável 1" x 4,0m	1		
Eletroduto PVC rígido rosq. 1 1/4" x 4,0m		1	
Eletroduto PVC rígido rosqueável 4,0m			1
Curva de PVC 90 graus	1	2	2
Luva de emenda PVC	2	2	2
Curva de PVC 135 graus	1	1	1
Conjunto bucha-arruela para eletroduto de 1"	2		
Conjunto bucha-arruela para el. de 1 1/4"		2	
Conjunto bucha-arruela para eletroduto			2
Parafuso máquina 12 x 150 mm	1	1	1
Cabo de cobre is. 16mm ² 750 V, cor preta	8m		
Cabo de cobre is. 25mm ² 750 V, cor preta		16m	
Cabo de cobre isolado 750 V, cor preta			24m
Cabo de cobre is. 16mm ² 750 V, cor azul claro	8m		
Cabo de cobre is. 25mm ² 750 V, cor azul claro		16m	
Cabo de cobre isolado 750 V, cor azul claro			24m
Disjuntor termomagnético - 70A	1		
Disjuntor termomagnético bipolar- 70A		1	
Disjuntor termomagnético tripolar			1
Haste terra cobreada -2,4 m	1	1	1
Arame de aço 14 BWG	0,4kg	0,4kg	0,4kg
Caixa de medição tipo II	1	1	
Caixa de medição tipo III			1
Massa calafetadora	0,1kg	0,1kg	0,1kg
Fio de cobre nú, 10 mm ²	2,5m	2,5m	2,5m
Eletroduto ½ " para aterramento	2m	2m	2m
Conjunto bucha-arruela para eletroduto ½"	1	1	1
Conector tipo paraf. fend. (split bolt) para cabo 16 mm ²	1		
Conec. tipo paraf. fend. (split bolt) p/ cabo 25 mm ²		1	
Conector tipo parafuso fendido (split bolt) para cabo			1
Terminal para cabo 16 mm ²	1		
Terminal para cabo 25 mm ²		1	
Terminal para cabo			1

ANEXO L – MOTORES MONOFÁSICOS E AR CONDICIONADO

POTÊNCIA NOMINAL cv ou HP	POTÊNCIA ABSORVIDA DA REDE		CORRENTE NOMINAL (A)		CORRENTE DE PARTIDA (A)		COS Ø MÉDIO
	kW	kVA	110 V	220 V	110 V	220 V	
¼	0,42	0,66	5,9	3,0	27	14	0,63
1/3	0,51	0,77	7,1	3,5	31	16	0,66
½	0,79	1,18	11,6	5,4	47	24	0,67
¾	0,90	1,34	12,2	6,1	63	33	0,67
1	1,14	1,56	14,2	7,1	68	35	0,73
1 ½	1,67	2,35	21,4	10,7	96	48	0,71
2	2,17	2,97	27,0	13,5	132	68	0,73
3	3,22	4,07	37,0	18,5	220	110	0,79
5	5,11	6,16	-	28,0	-	145	0,83
7 ½	7,07	8,84	-	40,2	-	210	0,80
10	9,31	11,64	-	52,9	-	260	0,80
12 ½	11,58	14,94	-	67,9	-	330	0,78
15	13,72	16,94	-	77,0	-	408	0,81

BTU/h	7100		8500		10000		12000		14000	18000	21000	30000
Kcal/h	1775		2125		2500		3000		3500	4500	5250	7500
Tensão (V)	110	220	110	220	110	220	110	220	220	220	220	220
Corrente (A)	10	5	14	7	15	7,5	17	8,5	9,5	13	14	18
Potência (VA)	1100	1100	1550	1550	1650	1650	1900	1900	2100	2860	3080	4000
Potência (W)	900	900	1300	1300	1400	1400	1600	1600	1900	2600	2800	3600

ANEXO M – TABELA UTILIZADA PARA OS CÁLCULOS DE QUEDA DE TENSÃO

Seção (mm ²)	R _{cc} ^(A)	Condutos não-magnéticos ^(B) Circuitos FN / FF / 3F	
		R _{ca} ^(C)	XL ^(D)
1,5	12,1	14,48	0,16
2,5	7,41	8,87	0,15
4	4,61	5,52	0,14
6	3,08	3,69	0,13
10	1,83	2,19	0,13
16	1,15	1,38	0,12
25	0,73	0,87	0,12
35	0,52	0,63	0,11
50	0,39	0,47	0,11
70	0,27	0,32	0,10
95	0,19	0,23	0,10
120	0,15	0,19	0,10
150	0,12	0,15	0,10
185	0,099	0,12	0,094
240	0,075	0,094	0,098
300	0,060	0,078	0,097
400	0,047	0,063	0,096
500	0,037	0,052	0,095
630	0,028	0,043	0,093
800	0,022	0,037	0,089
1000	0,018	0,033	0,088

APÊNDICE A - *SOFTWARE LABVIEW*

SOFTWARE LABVIEW

A constante evolução tecnológica proporcionou a todos uma instantânea aquisição de conhecimento. Para estudiosos, as plataformas físicas ainda são muito importantes, como para a leitura de livros ou o uso de laboratórios no caso das ciências exatas, para aquisição de conhecimento prático. Porém, muitas vezes a informática nos permite acessar algum livro eletrônico ou mesmo desenvolver uma ferramenta através de algum para que a busca pelo conhecimento em determinado assunto se torne mais didática e prática. Um instrumento virtual é utilizado em testes, medição e automação. Ele oferece desempenho, produtividade e precisão ao engenheiro ou pesquisador. Por ser baseado em computadores, aproveitam as últimas tecnologias incorporadas aos computadores comerciais. O instrumento tradicional é limitado, pois são projetados pelo fornecedor a fim de executar um limitado número de tarefas. Também apresentam falta de portabilidade, enquanto os instrumentos virtuais implementados em notebooks, incorporam a portabilidade natural. (NATIONAL INSTRUMENTS, 2018).

O *software* é o componente mais importante de um instrumento virtual. Utilizando a ferramenta de *software* adequada, o engenheiro ou estudante pode criar sua própria aplicação. Dada a proporção de que existem inúmeros *softwares* capazes de elaborar a ferramenta proposta neste trabalho, optou-se pelo LabVIEW, desenvolvido pela National Instruments. (NATIONAL INSTRUMENTS, 2018).

Software LabVIEW: Apresentação Geral

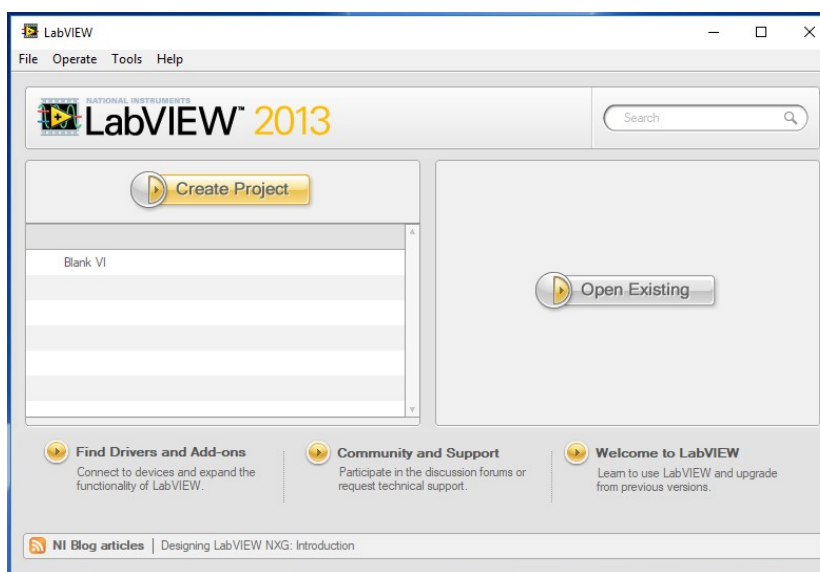
O LabVIEW é ideal para a instrumentação virtual pois ele fornece um ambiente de desenvolvimento de aplicações de fácil uso, atende especificamente às necessidades dos engenheiros e estudantes. Suas principais atribuições são:

- a) Opera o programa de instrumentação;
- b) Controla o hardware selecionado;
- c) Analisa os dados adquiridos;
- d) Exibe resultados.

Com base na proposta estipulada neste trabalho, as atribuições utilizadas serão: operação do programa de instrumentação, análise dos dados adquiridos e exibição dos resultados. (NATIONAL INSTRUMENTS, 2018).

Com relação a capacidade de visualização do LabVIEW, o mesmo possui centenas de ferramentas integradas de visualização para apresentar os dados na interface de usuário do instrumento virtual através de gráficos, bem como visualização em 2D e 3D. Através dele, também é possível reconfigurar os atributos relacionados a apresentação de dados, como cores, tamanho da fonte, tipos de gráficos com o mouse. Não é necessário realizar a programação destes gráficos a partir do zero, mas sim arrastando e soltando os objetos no painel frontal do instrumento. (NATIONAL INSTRUMENTS, 2018). A Figura 34 demonstra a tela inicial ao abrir o *software* LabVIEW.

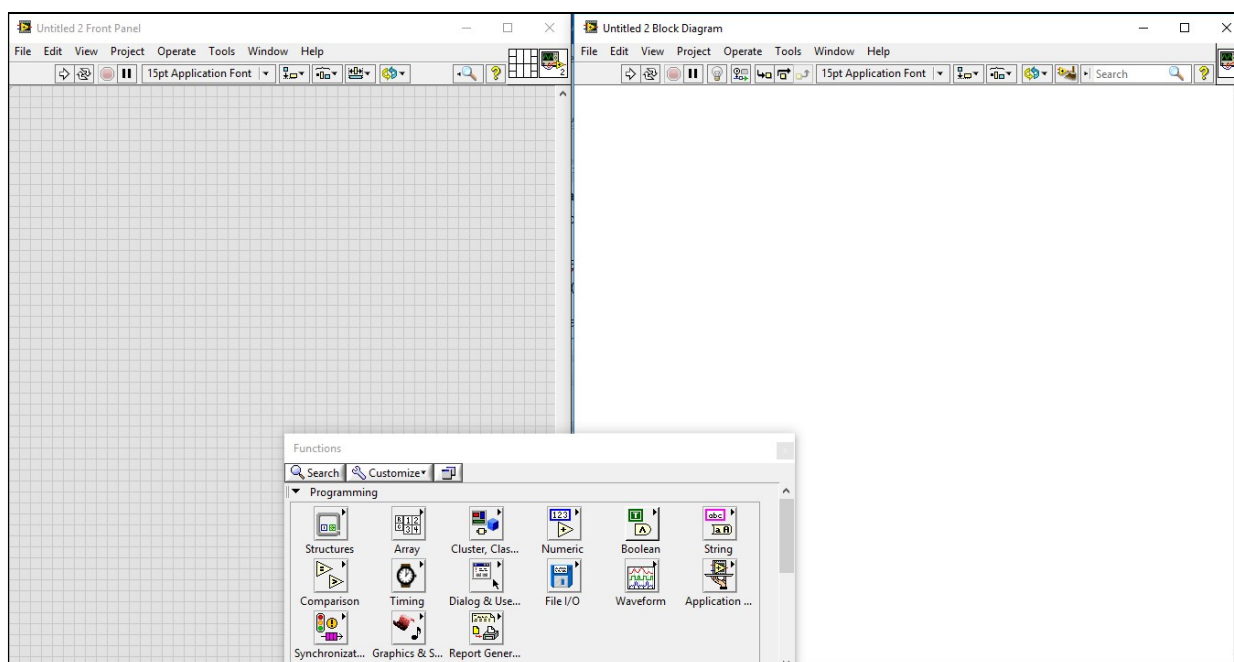
Figura 34 - Tela inicial do LabVIEW



Fonte: Elaborado pela autora (2018).

A Figura 35 ilustra os ambientes gerados após optar por elaborar novo projeto. São geradas duas telas de trabalho: denomina-se a tela cinza como painel frontal e a branca como diagrama de blocos. Ou seja, a tela cinza será a Interface Homem Máquina (IHM) a qual será responsável por coletar os dados a serem inseridos na ferramenta e também, ilustrar o resultado proposto por este trabalho. Ela é denominada painel frontal. A tela branca por sua vez, tem por objetivo possibilitar o desenvolvimento do programa através de diagrama de blocos como é nomeada.

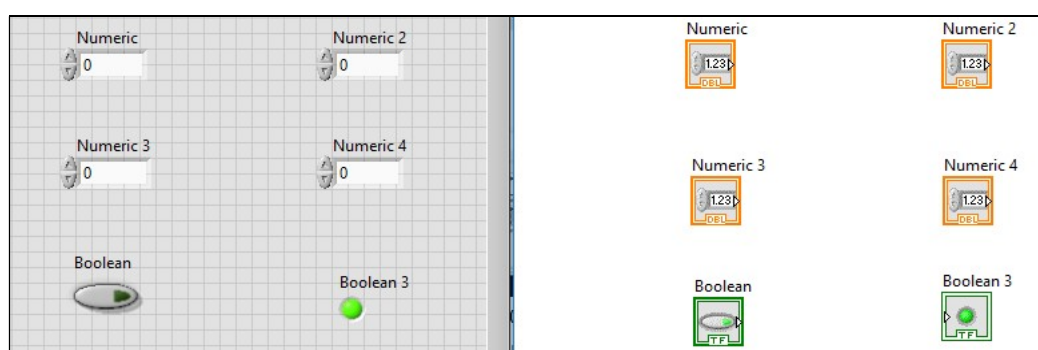
Figura 35 - Plataformas de trabalho do LabVIEW



Fonte: Elaborado pela autora (2018).

O painel frontal (tela cinza) possui uma janela de controle o qual possui inúmeros recursos a serem escolhidos conforme a necessidade do projetista. A Figura 36 ilustra um caso onde foi inserido no painel frontal alguns exemplos de recursos disponíveis. É interessante perceber que, ao acrescentar os componentes no painel frontal, o mesmo aparece no diagrama de blocos. Resta apenas, realizar a ligação de acordo com a proposta de projeto.

Figura 36 - Exemplo de comandos inseridos no painel frontal



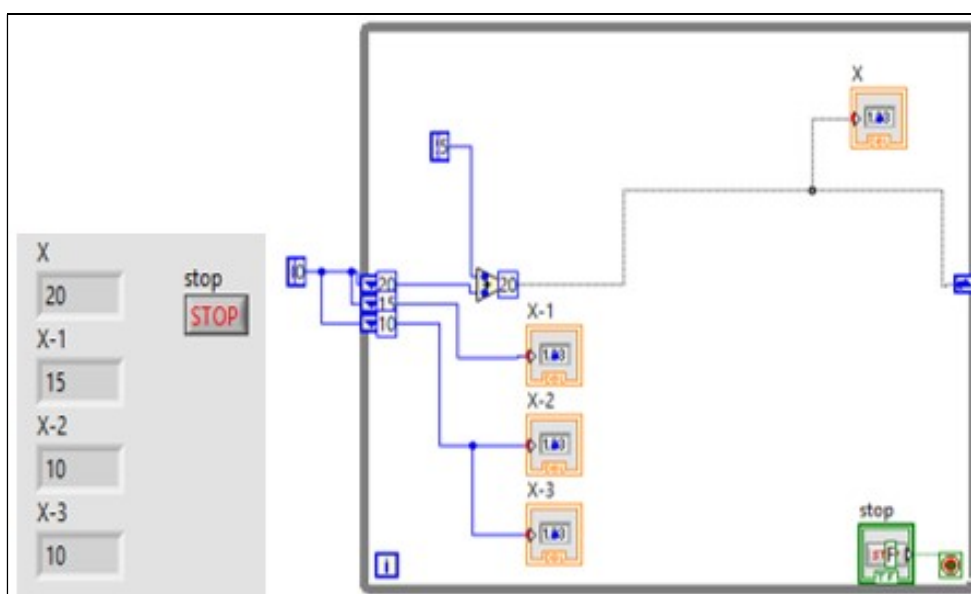
Fonte: Elaborado pela autora (2018).

Foi possível entender, através da Figura 36, como inserir alguns comandos no programa. A ferramenta proposta necessita registrar dados que serão inseridos no

painel frontal e a partir deles gerar um histórico das interações para então ser possível a elaboração da ilustração do padrão de entrada.

A Figura 37 demonstra um exemplo de quatro campos de “X” no painel frontal. Ao executar o programa, esses campos iniciam em 0. Porém, por 0 ser somado ao número 5, o primeiro campo aparecerá 5 e esse valor da saída volta ao início através da seta no lado direito da figura, soma-se 5 ao valor inicial nesse campo. Os demais irão subtrair 5 do campo anterior que será somado através do comando “soma” ao número 5 presentes no diagrama de blocos. Isso ocorre quando rodamos o programa.

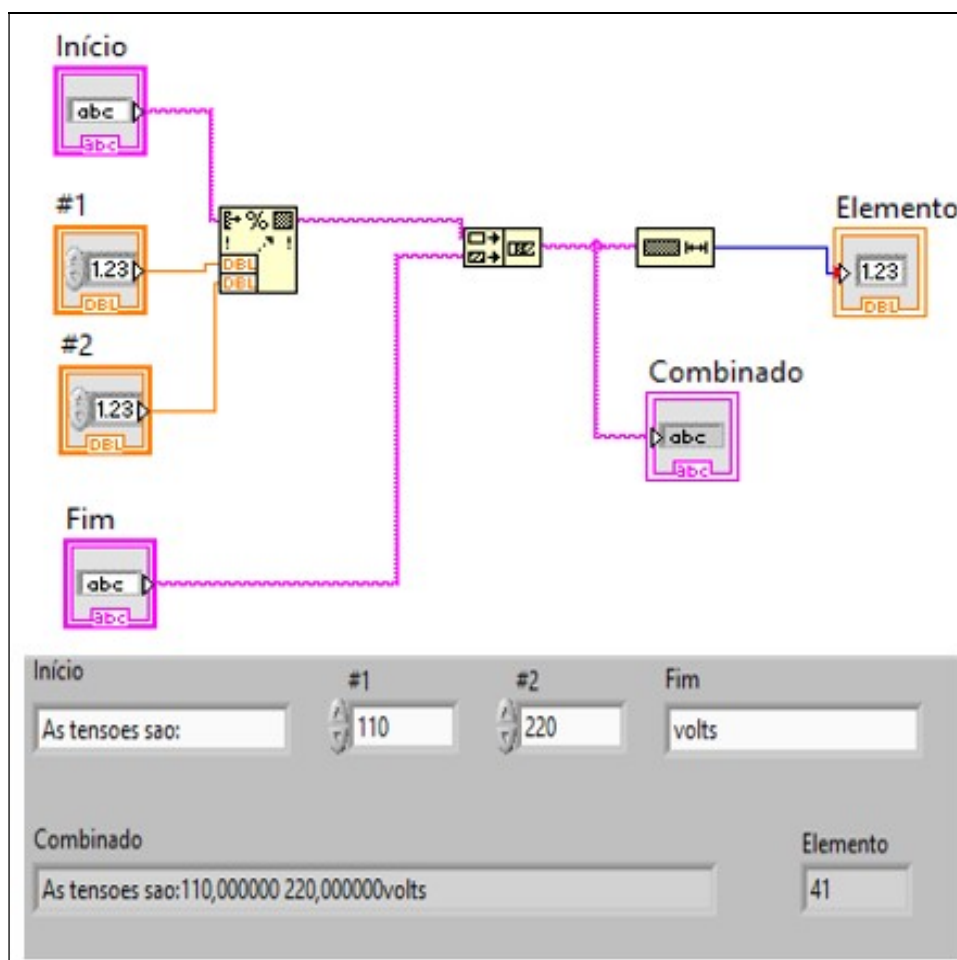
Figura 37 -Exemplo de inserção de dados



Fonte: Elaborado pela autora (2018).

A ferramenta ilustrativa não será elaborada apenas com dados numéricos, também possuirá dados escritos. Para que seja possível inserir estes dados, deve-se levar em consideração o entendimento de *Strings* (em linguagem de programação, significa um agrupamento de caracteres). A Figura 38 deste trabalho, demonstra um exemplo de como será a interface do painel frontal e o diagrama de blocos para a inserção de dados escritos.

Figura 38 - Agrupamento de Strings



Fonte: Elaborado pela autora (2018).

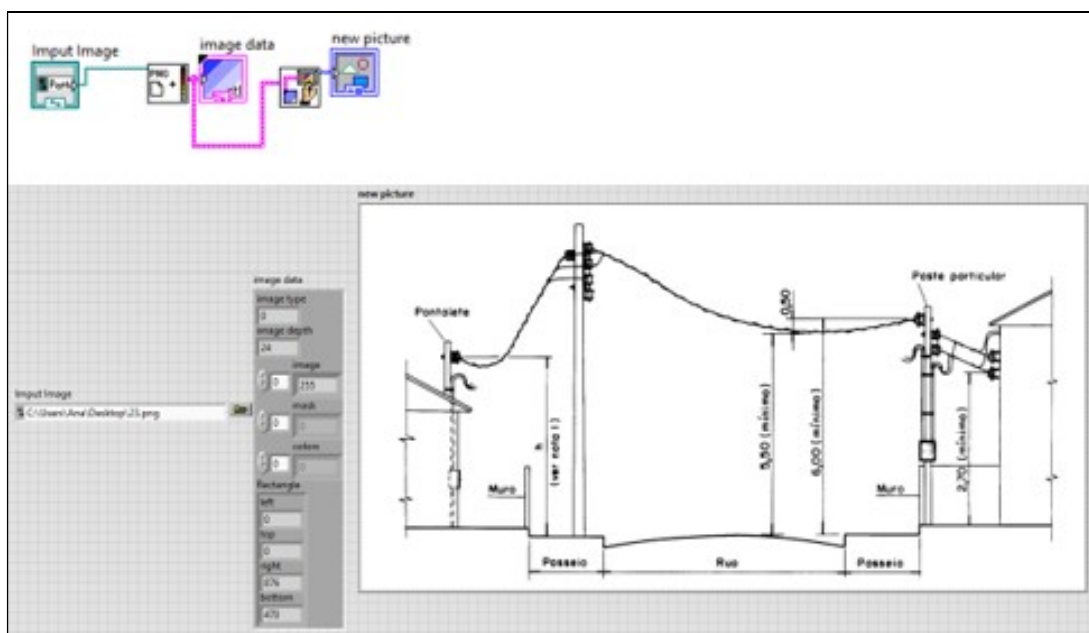
Importante salientar que, no painel frontal, no espaço em cinza com título de combinado, irá aparecer os dados mencionados nos espaços em branco. Além de entender que deve mostrar estes dados, o programa também os conta através da programação do diagrama de blocos e permite a visualização desta contagem no painel frontal.

Após estas informações, pode-se concluir que o painel frontal é responsável por receber informações como também exibe o que está acontecendo no programa.

Outro item essencial para ser apresentado no painel frontal da ferramenta é a ilustração de como será o padrão de entrada para o consumidor de acordo com o seu perfil definido através dos dados por ele informados no mesmo painel. Para ser possível essa visualização, é necessário entender como inserir figuras no LABView. Deve ser inserido no painel frontal, um controle de caminho de arquivo onde se pesquisa a figura que se deseja visualizar no painel frontal ao executar o programa.

No diagrama de blocos, seleciona-se o formato de imagem .PNG. Desta forma, o painel frontal entende que a figura tem este mesmo formato. Também é necessário, aplicar no diagrama de blocos um indicador de imagem. Esse item é de extrema importância, pois ao executar o painel frontal, é neste espaço que a Figura escolhida na biblioteca do computador irá aparecer através do painel frontal. A Figura 39 demonstra um teste realizado inserindo uma figura no *software*.

Figura 39 - Como inserir Figura no LABView



Fonte: Elaborado pela autora (2018).