

**UNIVERSIDADE DO VALE DO RIO DOS SINOS - UNISINOS  
UNIDADE ACADÊMICA DE EDUCAÇÃO CONTINUADA  
CURSO DE ESPECIALIZAÇÃO EM ENGENHARIA DE SEGURANÇA DO  
TRABALHO**

**ALEXANDRE TROMMENSCHLAGER**

**APLICAÇÃO DO ANEXO IX DA NR12 EM PROJETO DE MÁQUINA INJETORA  
HORIZONTAL HIDRÁULICA**

**São Leopoldo  
2016**

Alexandre Trommenschlager

## APLICAÇÃO DO ANEXO IX DA NR12 EM INJETORA HORIZONTAL HIDRÁULICA

Artigo apresentado como requisito parcial para obtenção do título de Especialista em Engenharia de Segurança do Trabalho, pelo Curso de Especialização em Engenharia de Segurança do Trabalho da Universidade do Vale do Rio dos Sinos - UNISINOS

Orientador: Prof. Ms. Ricardo Lecke

São Leopoldo  
2016

## **APLICAÇÃO DO ANEXO IX DA NR12 EM MÁQUINA INJETORA HORIZONTAL**

Alexandre Trommenschlager

Ricardo Lecke

A NR12, norma criada visando segurança no trabalho em máquinas e equipamentos, foi aprovada em 1978 e vem sofrendo atualizações ao longo dos anos, como exemplo a adição de seus 12 anexos, sendo 4 destes para complemento a mesma e 8 para determinados tipos de equipamentos. Este artigo pretende demonstrar de forma prática a aplicação do anexo IX da NR12 que trata especificamente de injetoras de materiais plásticos. Através da interpretação do item de estudo, outras normas e bibliografias complementares, aplica-se o anexo IX da NR12 ao projeto de uma injetora horizontal hidráulica item a item que é pertinente a máquina em foco, para que atenda a legislação, em relação ao anexo em foco, visando preservar a integridade física dos trabalhadores que operarem a mesma.

Palavras-chave: Injetora vertical. Anexo IX. NR12. Aplicação Anexo IX.

### **1 INTRODUÇÃO**

Apesar da NR 12 estar consolidada a alguns anos em caráter obrigatório, muitas dúvidas ainda podem existir em relação a aplicação ou adequação dos equipamentos a NR12, o que pode gerar como resultado máquinas que não estão corretamente adequadas, até mesmo com adequações que podem ter considerável custo e são desnecessárias para atendimento da norma.

Este trabalho tem o foco na aplicação anexo IX da NR12 de forma simples e objetiva, em uma injetora horizontal hidráulica, aplicando item a item que for considerável ao equipamento, utilizando-se de outros livros e normas para embasar o que não está diretamente citado na mesma. Apesar de o Anexo IX fazer parte da NR12, não há foco em outras partes da mesma, nem análises de risco ou classificação de categoria do equipamento, utiliza-se a NR12 e outros anexos apenas para complementar o que é exposto no anexo em estudo.

## 2 REFERENCIAL TEÓRICO

### 2.1 NR12 - Segurança no Trabalho em Máquinas e Equipamentos

Segundo Camisassa (2015, p. 314),

A NR12 define referências técnicas, princípios fundamentais e medidas de proteção que visam garantir a saúde e a integridade física dos trabalhadores e estabelece requisitos mínimos para a prevenção de acidentes e doenças do trabalho aplicáveis desde a concepção das máquinas e equipamentos até o seu desmonte.

Esta norma utiliza muitos conceitos utilizados em normas de segurança internacionais e nacionais consolidadas. Está estruturada com 19 tópicos e 12 anexos, sendo que os anexos I, II, III e IV contêm informações que complementam o corpo da norma e demais anexos e os anexos V, VI, VII, VIII, IX, X, XI e XII são específicos para determinados tipos de equipamentos.

Os tópicos dividem-se em:

- Princípios gerais
- Arranjo físico e instalações
- Instalações e dispositivos elétricos
- Dispositivos de partida, acionamento e parada
- Sistemas de segurança
- Dispositivos de parada de emergência
- Meios de acesso permanentes
- Componentes pressurizados
- Transportadores de materiais
- Aspectos ergonômicos
- Riscos adicionais
- Manutenção, inspeção, preparação, ajustes e reparos
- Sinalização
- Manuais
- Procedimentos de trabalho e segurança
- Projeto, fabricação, importação, venda, locação, leilão, cessão a qualquer

título e exposição.

- Capacitação
- Outros requisitos específicos de segurança
- Disposições finais

Os anexos dividem-se em:

Anexo I - Distâncias de Segurança e Requisitos para o Uso de Detectores de Presença Optoeletrônicos

- Anexo II - Conteúdo Programático da Capacitação
- Anexo III - Meios de Acesso Permanentes
- Anexo IV - Glossário
- Anexo V - Motosserras
- Anexo VI - Máquinas para Panificação e Confeitaria
- Anexo VII - Máquinas para Açougue e Merceria
- Anexo VIII - Prensas e Similares
- Anexo IX - Injetoras de Materiais Plásticos
- Anexo X - Máquinas para Fabricação de Calçados e Afins
- Anexo XI - Máquinas e Implementos para Uso Agrícola e Florestal
- Anexo XII - Equipamentos de Guindar para Elevação de Pessoas e Realização de Trabalho em Altura

#### 2.1.2 Anexo IX - Injetoras de Materiais Plásticos

O anexo IX trata da segurança em injetoras de materiais plásticos, tendo como base os tópicos: definições aplicáveis e requisitos específicos de segurança nas zonas de perigo das injetoras.

##### 2.1.2.1 Itens dos requisitos específicos de segurança nas zonas de perigo das injetoras

Os Requisitos específicos de segurança nas zonas de perigo das injetoras são divididos em 11 itens:

- Perigos relacionados à área do molde.
- Área do mecanismo de fechamento
- Proteção do cilindro de plastificação e bico injetor
- Área da alimentação de material – Funil

- Área da descarga de peças
- Requisitos adicionais de segurança associados com máquinas de grande porte
- Máquinas com movimento vertical da placa móvel
- Máquinas carrossel
- Máquina com mesa porta-molde de deslocamento transversal
- Máquina multiestações com unidade de injeção móvel
- Equipamentos periféricos

### 2.1.3 Anexo I - Distâncias de Segurança e Requisitos para o Uso de Detectores de Presença Optoeletrônicos

O Anexo I apresenta tabelas, figuras e cálculos para definir distâncias de segurança e o uso aceito para detectores de presença optoeletrônicos. Este item é de grande valia ao Anexo IX, pois várias distâncias de segurança citadas na injetora devem seguir este anexo. Os principais itens deste anexo são:

- Distâncias de segurança para impedir o acesso a zonas de perigo quando utilizada barreira física
- Cálculo das distâncias mínimas de segurança para instalação de detectores de presença optoeletrônicos - ESPS usando cortina de luz - AOPD
- Requisitos para uso de detectores de presença optoeletrônicos laser - AOPD em dobradeiras hidráulicas.

#### 2.1.3.1 Detalhes relevantes das distâncias de segurança

O item sobre as distâncias de segurança para impedir o acesso a zonas de perigo quando utilizada barreira física apresenta alguns itens fundamentais a este trabalho:

- Quadro com distâncias de segurança para impedir o acesso a zonas de perigo pelos membros superiores
- Quadro demonstrando distâncias seguras para alcance sobre estruturas de proteção - Alto risco
- Quadro demonstrando distâncias seguras para alcance ao redor - movimentos fundamentais

## 2.2 Dispositivos e Sistemas de Segurança

### 2.2.1 Proteções

Segundo Brasil (1978), para fins de aplicação na NR12 as proteções são elementos utilizados para prover segurança utilizando barreira física, e elas podem ser fixas ou móveis.

#### 2.2.1.1 Proteções Fixas

Brasil, (1978, p. 6) define este tipo de proteção como “proteção fixa, que deve ser mantida em sua posição de maneira permanente ou por meio de elementos de fixação que só permitam sua remoção ou abertura com o uso de ferramentas.”

#### 2.2.1.2 Proteções Móveis

Brasil, (1978, p. 6) define este tipo de proteção como “proteção móvel, que pode ser aberta sem o uso de ferramentas, geralmente ligada por elementos mecânicos à estrutura da máquina ou a um elemento fixo próximo, e deve se associar a dispositivos de intertravamento.”

### 2.2.2 Dispositivo de Segurança Mecânica Autorregulável

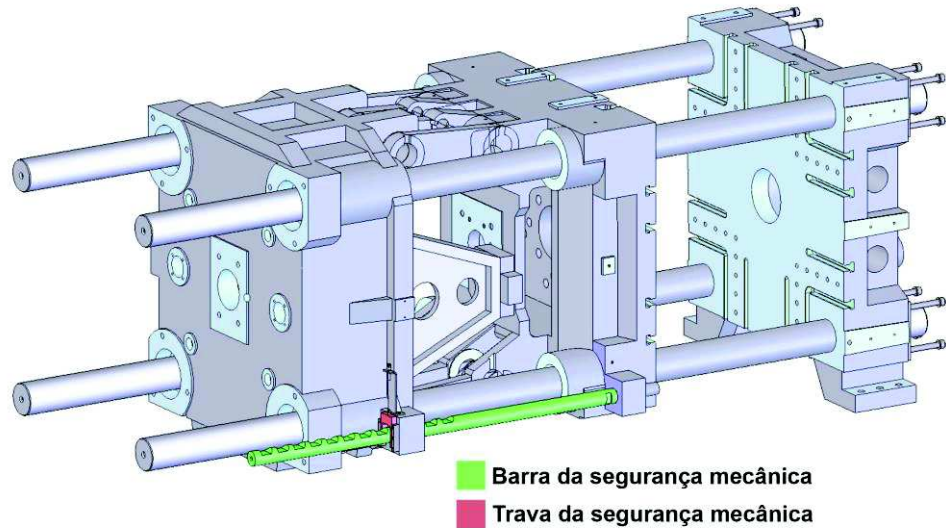
Segundo a Associação Brasileira de normas técnicas - ABNT (1995, p. 2):

Segurança mecânica auto-regulável: Segurança mecânica que, independente da posição da placa móvel, ao abrir a proteção que a comanda, deve atuar interrompendo o movimento desta placa sem necessidade de qualquer regulagem, isto é, sem regulagem a cada troca de molde. Do instante da abertura da proteção até a efetiva atuação da segurança, pode haver um deslocamento da placa móvel, de amplitude máxima igual ao passo da segurança mecânica auto-regulável.

Na figura 1 podemos ver um exemplo de segurança mecânica usualmente utilizada em injetoras. Nele a barra da segurança mecânica está fixa na placa móvel. Na placa fixa traseira está o mecanismo que atua sobre a barra. A figura 2 nos mostra a trava da segurança mecânica instalada na placa fixa traseira, nesta figura, ao lado esquerdo a trava está atuando, deixando o fechamento em modo seguro e

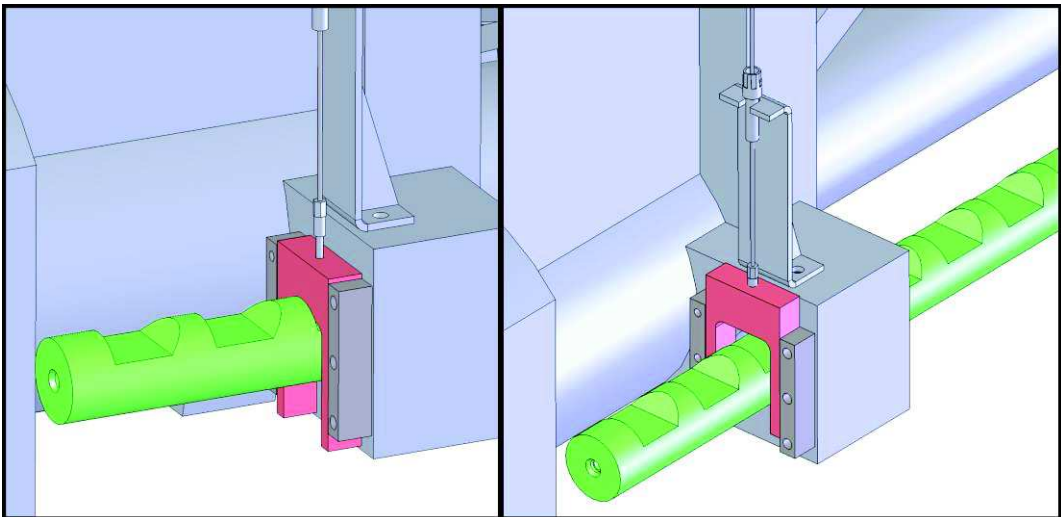
no lado direito mostra a posição que a mesma não atua, deixando o platô móvel livre. No exemplo a atuação ocorre através de uma espia que esta ligada a um sistema na porta, que quando a porta se fecha a espia é puxada pelo sistema que sobe a trava. Quando a porta é aberta libera a espia e a trava retorna a posição segura normalmente através de uma mola mecânica e da gravidade.

Figura 1 – Exemplo de segurança Mecânica



Fonte: Elaborado pelo autor.

Figura 2 – Demonstração da atuação da trava da segurança mecânica



Fonte: Elaborado pelo autor.



### 2.2.3 Dispositivos de Intertravamento

De acordo com Brasil, (1978, p. 35)

“Dispositivo de intertravamento: chave de segurança mecânica, eletromecânica, magnética ou óptica projetada para este fim e sensor indutivo de segurança, que atuam enviando um sinal para a fonte de alimentação do perigo e interrompendo o movimento de perigo toda a vez que a proteção for retirada ou aberta.”

Todas as proteções móveis devem ser intertravadas para evitar que no momento que saiam de sua posição segura o operador continue seguro.

Imagem 1 – Proteção intertravada



Fonte: Registrado pelo autor.

#### 2.2.3.1 Chaves Eletromecânicas

As chaves eletromecânicas são elementos que interrompem o perigo e mantem o equipamento desligado quando alguma proteção sair de sua posição segura. Ela deve garantir que o circuito seja interrompido através do princípio da ruptura positiva.

Um elemento com ruptura positiva segundo Brasil (1978, p. 42) tem a característica de “efetivação da separação de um contato como resultado direto de um movimento específico do atuador da chave do interruptor, por meio de partes não resilientes, ou seja, não dependentes da ação de molas.”

Imagem 2 - Chave eletromecânica



Fonte: Registrado pelo autor.

### 2.2.4 Relé de Segurança

É um dispositivo de monitoramento, Segundo Brasil (1978, p. 42) define-se como,

Relé de segurança: componente com redundância e circuito eletrônico dedicado para acionar e supervisionar funções específicas de segurança, tais como chaves de segurança, sensores, circuitos de parada de emergência, ESPEs, válvulas e contatores, garantido que, em caso de falha ou defeito desses ou em sua fiação, a máquina interrompa o funcionamento e não permita a inicialização de um novo ciclo, até o defeito ser sanado. Deve ter três princípios básicos de funcionamento: redundância, diversidade e autoteste.

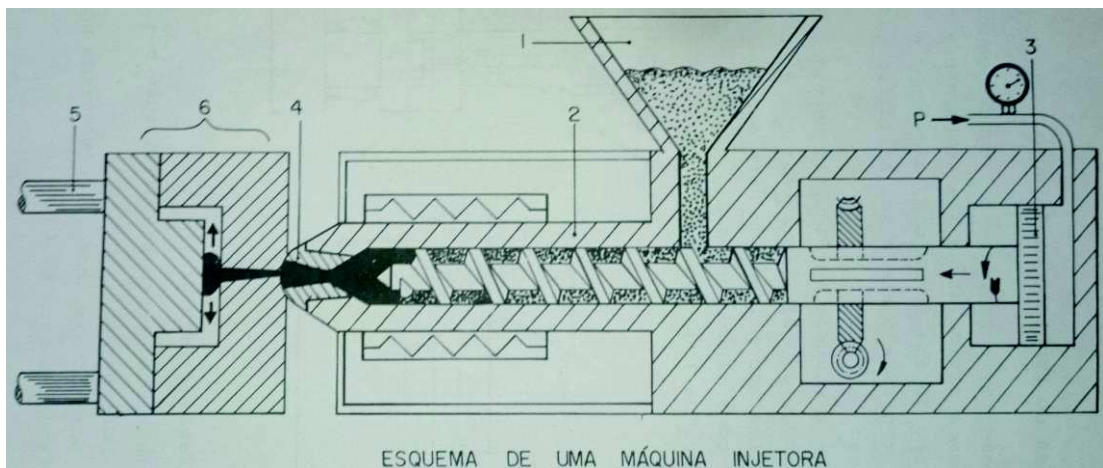
Dentre os diferentes tipos, podemos citar como exemplo relés de segurança para monitorar:

- Parada de emergência
- Tapete de emergência
- Cortina de luz
- Supervisão de parada de movimentos
- Comandos bimanuais
- Chaves de segurança

Os relés de segurança têm diferentes categorias, que deve ser selecionada através de uma análise de riscos da máquina.



Figura 3 – Principais partes da injetora horizontal



Fonte: Guedes e Filkauskas (1986).

Na figura 6 podemos as seguintes partes:

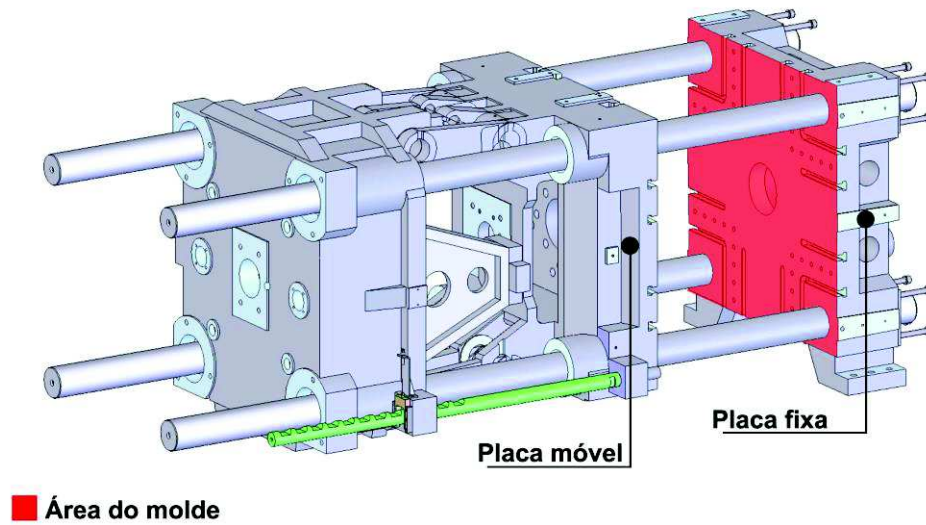
1. Reservatório de matéria prima (funil)
2. Canhão ou cilindro de plastificação
3. Cilindro de injeção
4. Bico de injeção
5. Sistema de fechamento e abertura do molde
6. Molde

Podemos também classificar dois sistemas principais na injetora que são a unidade de fechamento e unidade de injeção.

#### 2.3.1.1 Unidade de fechamento

Segundo ABNT (1995, p. 2) a unidade de fechamento define-se como “Unidade que compreende o mecanismo de fechamento, placas fixas e móvel e a zona definida como área do molde.”, ele tem a função de fechar o molde, deve suportar a força gerada pela pressão interna do material que está sendo injetado no molde. Dentre os itens que fazem parte da unidade de fechamento pode-se citar o sistema de fechamento, cilindros extratores e cilindro hidráulico do fechamento. Neste sistema temos montado o molde.

Figura 4 – Placa móvel, fixa frontal e área do molde

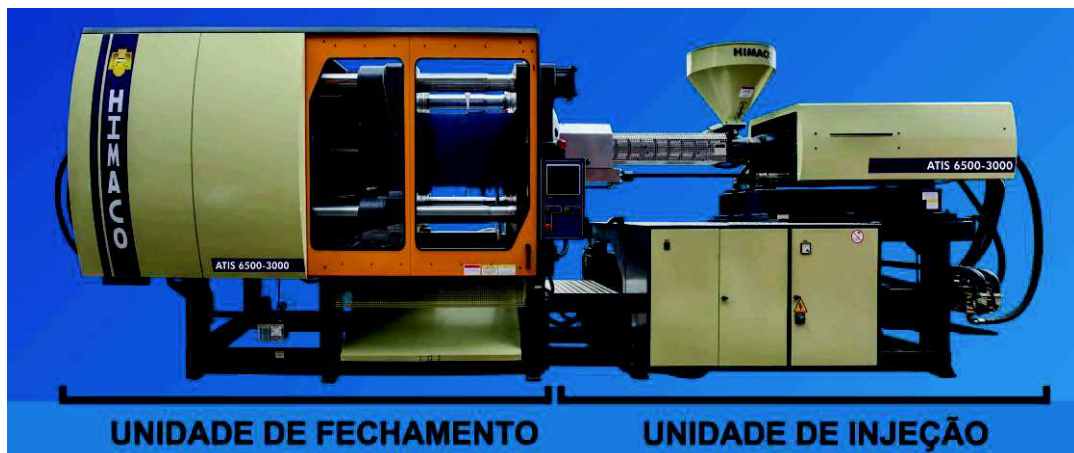


Fonte: Elaborado pelo autor.

### 2.3.1.2 Unidade de Injeção

Segundo Brasil (1978, p. 42) define-se como “unidade responsável pela plastificação e injeção do material no molde por meio do bico”. Dentre os itens que fazem parte da unidade de injeção pode-se citar o funil, cilindro de plastificação, cilindro de injeção e o bico de injeção.

Imagem 4 – Principais sistemas da injetora horizontal



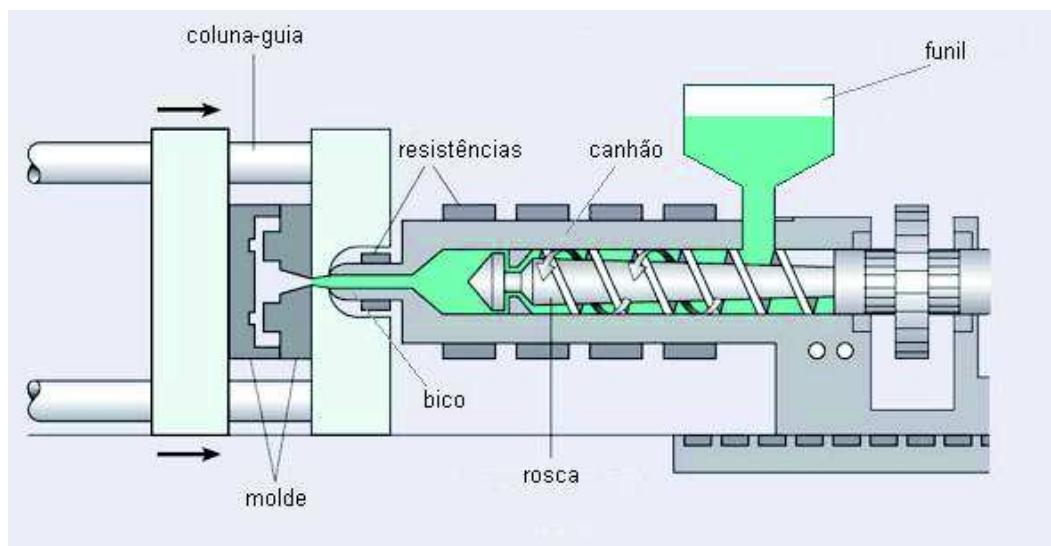
Fonte: Catálogo HIMACO ATIS 6500, (2016, capa). Editada pelo autor.

### 2.2.2 Processo de Injeção de termoplásticos

De forma sintetizada o processo de injeção se resume em aquecer um material até que ele atinja um estado de fluidez, injetando-o no interior de um molde que tenha uma cavidade com geometria da peça desejada a se produzir.

O processo inicia-se alimentando o reservatório de matéria prima (funil) com o termoplástico em estado sólido, geralmente em granulada. Por gravidade o termoplástico segue até a rosca dentro do cilindro de plastificação, onde a rosca transporta o material até a parte da frente do cilindro de injeção. Enquanto o material vai sendo transportado ele passa por diferentes zonas de aquecimento instaladas no cilindro de plastificação, aonde vai plastificando. Após o material estar com a fluidez desejada e o cilindro já contém o volume necessário para a peça que se deseja produzir aciona-se o cilindro de injeção que avança a rosca transferindo o material do cilindro de plastificação através do bico de injeção para dentro do molde que já está fechado. Após a injeção se necessário aguarda-se até o material ter resfriado, abre-se o molde e extrai-se a peça que geralmente cai pelo escorregador.

Figura 5 – Processo de injeção



Fonte: <http://www.tudosobreplasticos.com/processo/injecao.asp> (2016).

### 3 MATERIAL(IS) E MÉTODOS

#### 3.1 Aplicação

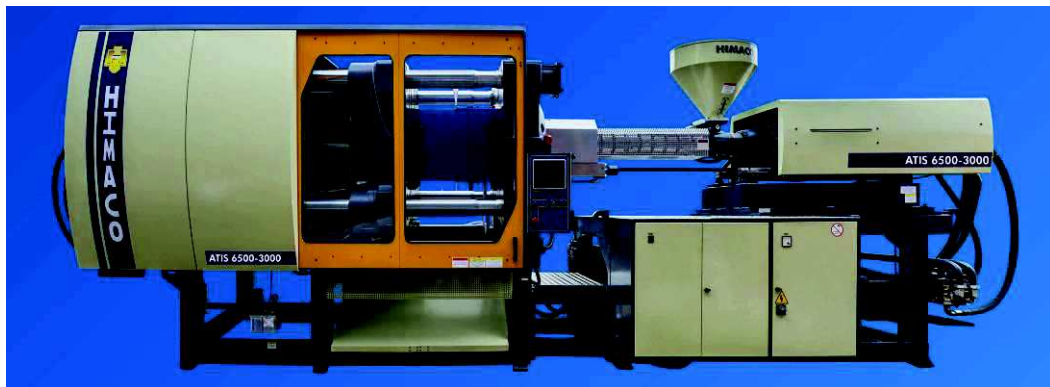
A metodologia será feita através da demonstração da aplicação do anexo IX da NR12 de cada item que é relevante a uma máquina injetora horizontal hidráulica para o projeto de um novo equipamento. Os itens que não correspondem as necessidades deste equipamento específico serão ignorados ou comentado o motivo pelo qual o item não fora considerado.

Utilizou-se pesquisa bibliográfica na norma NR12, sendo seu anexo IX o foco deste trabalho. Para itens que não constam na NR12, pesquisou-se em livros e outras normas tanto nacionais quanto internacionais para dar base a aplicação.

#### 3.2 A Máquina Projetada

O equipamento projetado ao qual será demonstrada a aplicação do anexo IX da NR12 é uma injetora horizontal hidráulica, marca Himaco, modelo ATIS 650, com força de fechamento de 650 kN e volume de injeção de 3000 cm<sup>3</sup>.

Imagem 5 - ATIS 6500



Fonte: Catálogo HIMACO ATIS 6500, (2016, capa).

### 4 APLICAÇÃO

#### 4.1 Requisitos da Área do Molde

A área do molde é um dos pontos mais relevantes da máquina para a questão de segurança, pois este equipamento tem força de fechamento de 650 kN, que

esmagaria e amputaria ou poderia levar a óbito a pessoa que inserir algum membro entre os platôs quando o molde é fechado.

#### 4.1.1 Porta de Operação

O Anexo IX inicia abordando as proteções da porta de operação, que seria a proteção da área do molde onde o ciclo é comandado pelo operador.

De acordo NR12 (2016, p. 59),

1.2.1.1. O acesso à área do molde onde o ciclo é comandado, ou frontal, deve ser impedido por meio de proteções móveis intertravadas - portas, dotadas de duas chaves de segurança eletromecânicas monitoradas por interface de segurança, atuando na unidade de comando de tal forma que a falha em qualquer um dos dispositivos de intertravamento ou em sua interligação seja automaticamente reconhecida e ainda seja impedido o início de qualquer movimento posterior de perigo, conforme os itens 12.38 a 12.55 e subitens subsequentes desta Norma.

1.2.1.1.1. Quando utilizadas chaves de segurança magnéticas, eletrônicas codificadas ou optoeletrônicas, entre outras sem atuação mecânica, pode ser adotada apenas uma chave para o intertravamento, devendo o monitoramento ser mantido por interface de segurança.

1.2.1.2. Além do disposto no subitem 1.2.1.1 deste Anexo, a proteção frontal deve atuar no circuito de potência por meio de uma válvula monitorada ou, de maneira indireta, por meio de duas chaves de segurança eletromecânicas monitoradas por interface de segurança, exceto para as máquinas injetoras elétricas.

1.2.1.2.1. Quando utilizadas chaves de segurança magnéticas, eletrônicas codificadas ou optoeletrônicas, entre outras sem atuação mecânica, pode ser adotada apenas uma chave para essa função, mantendo-se o monitoramento por interface de segurança.

1.2.1.3. Quando utilizadas chaves de segurança magnéticas, eletrônicas codificadas ou optoeletrônicas, entre outras sem atuação mecânica, pode ser adotado apenas um dispositivo de intertravamento, monitorado por interface de segurança, para o atendimento de cada um dos subitens 1.2.1.1 e 1.2.1.2 deste Anexo.

A zona do molde onde o ciclo é comandado é protegida por uma porta móvel com intertravamento realizado por meio de 2 chaves eletromecânicas monitoradas por relé de segurança que ao acionar o mesmo, despressuriza o sistema hidráulico, evitando quaisquer movimentos de perigo. Os movimentos que podem representar perigo, somente voltam a atuar no momento que a porta estiver fechada. As mesmas chaves eletromecânicas são utilizadas para atender o item 1.2.1.2 da citação acima. Este item fala em forma de atuação, e não especifica que deve ser instalado um



novo dispositivo para esta forma de atuação, o que justifica utilizar as chaves já existentes.

Imagem 6 – Chaves eletromecânicas



Fonte: Registrado pelo autor.

Imagem 7 – Relés de segurança



Fonte: Registrado pelo autor.

#### 4.1.2 Porta de Manutenção da Área do Molde

A porta de manutenção da área do molde fica oposta a porta do operador, não é utilizada para operação no ciclo, somente para manutenção ou na troca de moldes.

De acordo NR12 (2016, p. 59),

1.2.1.4. O acesso à área do molde onde o ciclo não é comandado, ou traseira, deve ser impedido por meio de proteções móveis intertravadas - portas, dotadas de duas chaves de segurança eletromecânicas monitoradas por interface de segurança, que atuem no circuito de potência, e desliguem o motor principal.

1.2.1.4.1. Quando utilizadas chaves de segurança magnéticas, eletrônicas codificadas ou optoeletrônicas, entre outras sem atuação mecânica, pode ser adotada apenas uma chave para essa função, mantendo-se o monitoramento por interface de segurança.

Na parte traseira da máquina, a zona do molde do equipamento é protegida por uma porta móvel com intertravamento realizado por meio de 2 chaves eletromecânicas monitoradas por relé de segurança que ao acionar o mesmo, desliga o motor do equipamento, despressuriza o sistema hidráulico e atua na segurança mecânica, evitando quaisquer movimentos de perigo. As funções que podem representar perigo, somente voltam a funcionar no momento que a porta estiver fechada e o botão reset for acionado.

#### 4.1.3 Área de Descargas de Peças

A área de descarga de peças fica abaixo da porta de operação, por onde as peças caem através de um escorregador para fora da máquina. Pode-se também realizar a retirada das peças pela parte superior da máquina, mas não de forma manual, geralmente com uso de robô.

De acordo NR12 (2016, p. 59),

1.2.5.1. Deve existir proteção na área de descarga de peças, de modo a impedir que segmentos corporais alcancem as zonas de perigo, conforme os itens 12.38 a 12.55 e subitens desta Norma.

Este tema é abordado novamente no item 1.2.5 que aborda a área de descarga das peças.

De acordo NR12 (2016, p. 61),

1.2.5.1. Deve existir proteção na área de descarga de peças, de modo a impedir que segmentos corporais alcancem as zonas de perigo, conforme os itens 12.38 a 12.55 e subitens e item A, do Anexo I, desta Norma.

1.2.5.1.1. A existência de esteiras transportadoras na área de descarga não desobriga o atendimento do previsto no subitem 1.2.5.1

Na parte superior da área de descarga existe uma proteção que aumenta a distância da área da descarga até a área do molde, onde poderiam ocorrer esmagamentos, amputações ou lesões. Esta proteção faz com que a distância entre a proteção e a área dos moldes sejam maior que 850mm atendendo o requisito de limitação de movimento apenas no ombro e axila do que pode ser visto na tabela 1, onde define-se as distâncias seguras para impedir as zonas de acesso de perigo pelos membros superiores.

Imagem 8 – Área de descarga



Fonte: Registrado pelo autor.

Tabela I – Alcance ao redor - movimentos fundamentais

QUADRO III  
Alcance ao redor - movimentos fundamentais (dimensões em mm)

Limitação do movimento	Distância de segurança sr	Ilustração
Limitação do movimento apenas no ombro e axila	$\geq 850$	
Braço apoiado até o cotovelo	$\geq 550$	
Braço apoiado até o punho	$\geq 230$	
Braço e mão apoiados até a articulação dos dedos	$\geq 130$	

A: faixa de movimento do braço  
<sup>1)</sup> diâmetro de uma abertura circular, lado de uma abertura quadrada ou largura de uma abertura em forma de fenda.

Fonte: Brasil (1978).

#### 4.1.4 Zona entre Proteções Móveis e Área do Molde

Esta zona localiza-se entre as portas, tanto de operação quanto de manutenção até a área do molde.

De acordo NR12 (2016, p. 59),

1.2.1.6. As proteções móveis devem ser projetadas de modo que não seja possível a permanência de uma pessoa entre elas e a área do molde.


1.2.1.6.1. Caso seja necessária a permanência ou acesso de todo o corpo entre as proteções e a área de movimento perigoso ou dentro da área do molde, devem ser atendidos os subitens de 1.2.6.2 a 1.2.6.3.5 deste Anexo.

A figura 6 esta em corte para demonstrar a área da porta em amarelo e a área do molde em vermelho. A distância entre a porta e a área do molde é de 200mm, mas ela fica ainda mais reduzida quando a placa móvel está fechado pois nele são montadas válvulas que ficam a aproximadamente 50mm da porta. Segundo a DIN 33402-2:2005-12 que demonstra medidas antropométricas, a menor largura do corpo em pé é de 225mm, e esta medida abrange apenas 5% da população masculina de 18 a 25 anos, conforme podemos ver na tabela 2. Como não há

necessidade, nem possibilidade de permanência nesta área o item 1.2.1.6.1 da citação acima pode ser ignorado.

Tabela 2 – Profundidade do corpo em pé

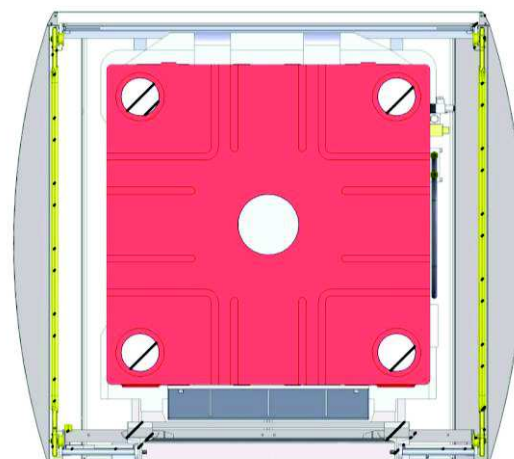
Tabelle 10 — Körpertiefe, stehend



Altersgruppen	Körpertiefe, stehend mm					
	Männer			Frauen		
	Perzentil					
Jahre	5	50	95	5	50	95
18–65	260	285	380	245	290	345
18–25	225	255	305	235	265	310
26–40	260	280	360	245	285	335
41–60	275	300	415	250	300	365
61–65	260	290	400	245	290	355

Fonte: Deutsches Institut für Normung (2005).

Figura 6 – Área do molde e área das proteções móveis



■ Proteções móveis

■ Área do molde

Fonte: Elaborado pelo autor.

#### 4.1.5 Dispositivo de Segurança Mecânica

No platô móvel, é montado o dispositivo de segurança mecânica, que serve para impedir o avanço do platô móvel em caso de emergência.

De acordo NR12 (2016, p. 59),

1.2.1.7. Deve ser instalado dispositivo mecânico de segurança autorregulável, de tal forma que atue independente da posição da placa, ao abrir a proteção - porta, interrompendo o movimento dessa placa sem necessidade de qualquer regulagem, ou seja, sem regulagem a cada troca de molde.

1.2.1.7.1. A partir da abertura da proteção até a efetiva atuação da segurança, é permitido um deslocamento da placa móvel, de amplitude máxima igual ao passo do dispositivo mecânico de segurança autorregulável.

1.2.1.7.2. O dispositivo mecânico de segurança autorregulável deve ser dimensionado para resistir aos esforços do início do movimento de fechamento da placa móvel, não sendo sua função resistir à força de fechamento.

O sistema de segurança mecânica instalado é composto pela barra de segurança mecânica e pelo cilindro de segurança mecânica. Este sistema é desativado de forma pneumática e ativado de forma mecânica. O cilindro, por ter uma mola interna, sempre que não há ar comprimido no mesmo encontra-se em modo seguro, ou seja, se não houver ar no sistema, ou romper a mangueira do pneumático o fechamento estará em estado seguro por atuação mecânica. Este sistema encontra-se em modo seguro sempre que qualquer um dos sistemas de segurança for solicitado.

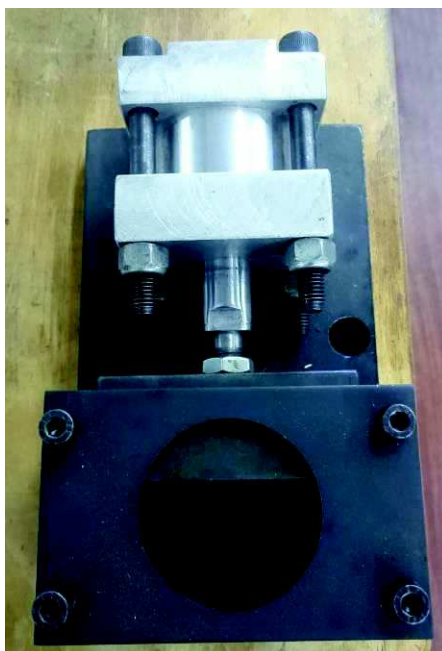
Tanto a barra de segurança mecânica, quanto a trava do cilindro da segurança mecânica são dimensionados pela engenharia para suportar a força gerada pelo cilindro do fechamento.

Imagem 9 – Barra de segurança mecânica



Fonte: Registrado pelo autor.

Imagem 10 – Cilindro da segurança mecânica



Fonte: Registrado pelo autor.

#### 4.1.6 Proteções Móveis Intertravadas

As proteções móveis intertravadas deste equipamento são a porta do operador, a porta de manutenção e a proteção do bico. Não existe proteção superior na área do molde, pois esta se encontra acima de 2700 mm, respeitando o quadro 2 do anexo I da NR12 (Tabela 3).

De acordo NR12 (2016, p. 59),

1.2.1.8. As proteções móveis intertravadas - portas, devem ainda proteger contra outros movimentos, equando forem abertas, devem:

- a) interromper o ciclo; a plastificação pode continuar se o espirramento de material plastificado for impedido e a força de contato do bico não puder provocar situações de perigo;
- b) impedir movimento de avanço da rosca ou pistão de injeção;
- c) impedir movimento de avanço da unidade de injeção; e
- d) impedir movimentos perigosos dos extratores de machos e peças e de seus mecanismos de acionamento

A despressurização do sistema hidráulico faz com que todos os movimentos citados no item 1.2.1.8 da NR12 sejam atendidos. A porta do operador e a proteção do bico ao ser aberta despressuriza o sistema hidráulico e ativa a segurança mecânica. A porta de manutenção ativa a segurança mecânica e desliga o motor elétrico que conseqüentemente despressuriza o sistema.

Tabela 3 – Alcance sobre estruturas de proteção - Alto risco

QUADRO II										
Alcance sobre estruturas de proteção - Alto risco (dimensões em mm)										
Altura da zona de perigo a	Altura da estrutura de proteção b <sup>1)</sup>									
	1000	1200	1400 <sup>2)</sup>	1600	1800	2000	2200	2400	2500	2700
	Distância horizontal à zona de perigo “c”									
2700 <sup>3)</sup>	-	-	-	-	-	-	-	-	-	-
2600	900	800	700	600	600	500	400	300	100	-
2400	1100	1100	900	800	700	600	400	300	100	-
2200	1300	1200	1000	900	800	600	400	300	-	-
2000	1400	1300	1100	900	800	600	400	-	-	-
1800	1500	1400	1100	900	800	600	-	-	-	-
1600	1500	1400	1100	900	800	500	-	-	-	-
1400	1500	1400	1100	900	800	-	-	-	-	-
1200	1500	1400	1100	900	700	-	-	-	-	-
1000	1500	1400	1100	800	-	-	-	-	-	-
800	1500	1300	900	600	-	-	-	-	-	-
600	1400	1300	800	-	-	-	-	-	-	-
400	1400	1200	400	-	-	-	-	-	-	-
200	1200	900	-	-	-	-	-	-	-	-
0	1100	500	-	-	-	-	-	-	-	-

<sup>1)</sup> Estruturas de proteção com altura inferior que 1000 mm (mil milímetros) não estão incluídas por não restringirem suficientemente o acesso do corpo.

<sup>2)</sup> Estruturas de proteção com altura menor que 1400 mm (mil e quatrocentos milímetros), não devem ser usadas sem medidas adicionais de segurança.

<sup>3)</sup> Para zonas de perigo com altura superior a 2700 mm (dois mil e setecentos milímetros) ver figura 2. Não devem ser feitas interpolações dos valores desse quadro; conseqüentemente, quando os valores conhecidos de “a”, “b” ou “c” estiverem entre dois valores do quadro, os valores a serem utilizados serão os que propiciarem maior segurança

Fonte: Brasil (1978).

## 4.2 Área do Mecanismo de Fechamento

Este mecanismo é responsável por mover o platô móvel possibilitando abertura e fechamento do molde, localiza-se atrás da área do molde.

### 4.2.1 Acesso a Zonas de Perigo e Proteções Móveis Intertravadas

De acordo NR12 (2016, p. 60),

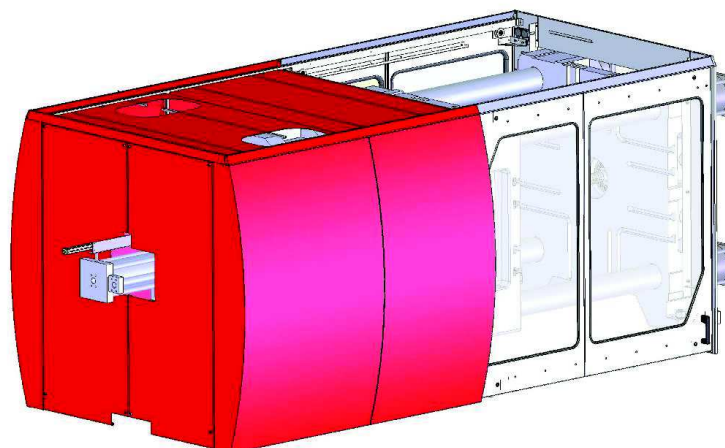
1.2.2.1. O acesso à zona de perigo do mecanismo de fechamento deve ser impedido por meio de proteção fixa ou proteção móvel intertravada - portas.

1.2.2.2. A proteção móvel intertravada - porta, frontal e traseira deve possuir uma chave de segurança monitorada por interface de segurança, que atue no circuito de potência e desligue o motor principal.

O acesso a zona de perigo do mecanismo de fechamento é impedido por meio de proteções fixas, sendo assim não é necessário atender o item 1.2.2.2 da citação acima.



Figura 7 – Proteções fixas do mecanismo de fechamento



■ Proteções fixas do mecanismo do fechamento

Fonte: Elaborado pelo autor.

### 4.3 Proteção do Cilindro de Plastificação e Bico Injetor

O bico injetor e o cilindro de plastificação fazem parte da unidade de injeção. Estes componentes trabalham com resistências elétricas externas para aquecimento, gerando risco de queimaduras.

#### 4.3.1 Proteção Fixa do Cilindro de Plastificação

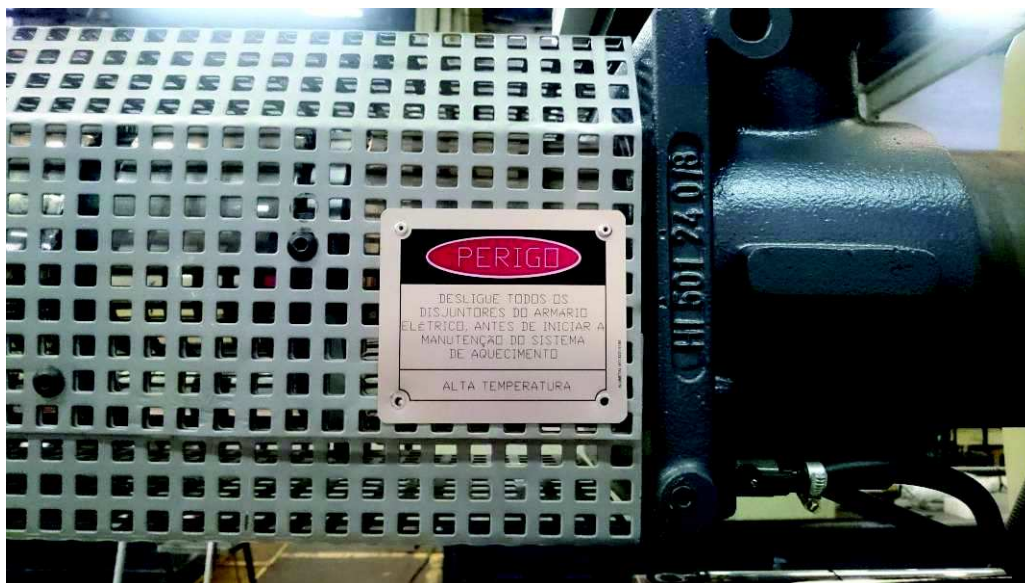
No cilindro de plastificação ocorre, através de condução térmica, a plastificação do material que fora alimentado no cilindro através do funil. O cilindro de plastificação é montado no cabeçote de injeção.

De acordo NR12 (2016, p. 60),

1.2.3.1. O cilindro de plastificação deve possuir proteção fixa para impedir queimaduras resultantes do contato não intencional em partes quentes da unidade de injeção em que a temperatura de trabalho exceda 80° C (oitenta graus Celsius) e, em complemento, deve ser fixada uma etiqueta indicando alta temperatura.

É utilizada uma proteção feita em chapa perfurada circundando a área do cilindro de plastificação. Uma etiqueta de perigo, indicando alta temperatura esta fixada a proteção.

Imagem 11 – Etiqueta indicando alta temperatura



Fonte: Registrado pelo autor.

#### 4.3.2 Proteção Móvel do Bico de Injeção

O bico de injeção fica montado na frente do cilindro de plastificação. Este bico tem uma resistência elétrica montada, e esporadicamente necessita de acesso para limpeza do mesmo ou para alguma eventual manutenção.

De acordo NR12 (2016, p. 60),

1.2.3.2. O bico de injeção deve possuir proteção móvel intertravada com uma chave de segurança monitorada por interface de segurança, que interrompa todos os movimentos da unidade de injeção.

De acordo NR12 (2016, p. 61),

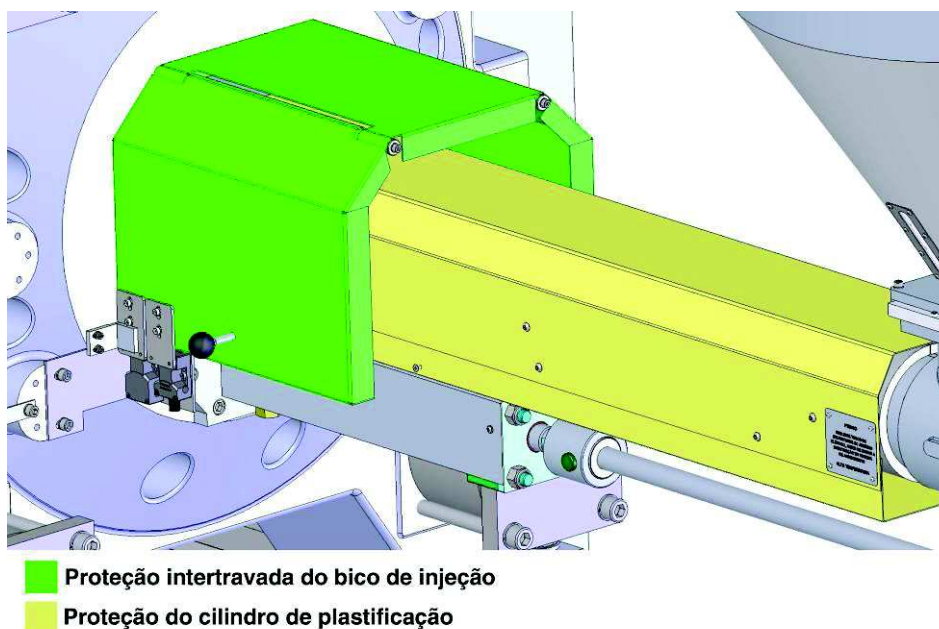
1.2.3.3. O projeto das proteções deve levar em consideração as posições extremas do bico e os riscos de espirramento de material plastificado.

1.2.4.2. No caso de unidades de injeção horizontais, admite-se uma abertura inferior na proteção do bico.

A proteção intertravada do bico de injeção impossibilita que o operador tenha acesso direto a resistência nas partes superior e laterais, assim como evita o espirramento de material plastificado. A proteção abrange todo o curso de deslocamento que o bico pode ter, tanto quando esta injetando quanto com o

cabeçote recuado. Na parte inferior ele é aberto para escoamento de material plástico, o que é admitido na citação acima no item 1.2.4.2

Figura 8 – proteção do bico de injeção e cilindro de plastificação



Fonte: Elaborado pelo autor.

#### 4.3.3 Partes Móveis do Conjunto Injetor

No cabeçote de injeção é montada a rosca, esta apresenta movimentos horizontais de deslocamento quando está injetando material e dosando. No momento da dosagem a rosca também gira e se o cabeçote não tiver proteções, a área destes movimentos fica acessível. Outro movimento é o do próprio cabeçote sobre suas guias.

De acordo NR12 (2016, p. 61),

1.2.3.4. As partes móveis do conjunto injetor devem receber proteções fixas, ou proteção móvel intertravada com uma chave de segurança monitorada por interface de segurança, que interrompa todos os movimentos da unidade de injeção.

O cabeçote da máquina é protegido por proteções fixas que se estendem até abaixo da área das guias. Esta proteção impede o acesso aos componentes móveis do cabeçote.

Imagem 12 – Proteção do cabeçote de injeção



Fonte: Registrado pelo autor.

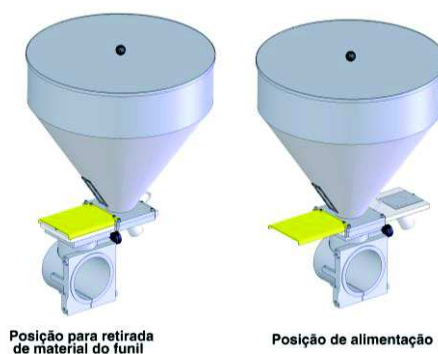
#### 4.4 Área da Alimentação de Material

Na área de alimentação de material encontra-se o funil, demonstrado na figura 9, que é onde alimentamos o material que será injetado. Conforme se pode ver na figura 9, este funil pode ficar em 2 posições, na posição a esquerda na figura 9 a posição para retirar o material do funil, e a direita na figura 9 na posição para alimentação da máquina.

##### 4.4.1 Acesso a Rosca

O acesso a rosca pode ser feito em 2 momentos, na posição de descarregamento e na posição de alimentação. Na posição para retirar o material, o funil sai do canal de alimentação onde há um acesso direto a rosca. Na posição de alimentação vemos na imagem 13 que é uma foto tirada de cima do funil, a área de acesso a rosca.

Figura 9 – Posições do funil de alimentação



Fonte: Elaborado pelo autor.

Imagem 13 – Canal de alimentação com acesso a rosca



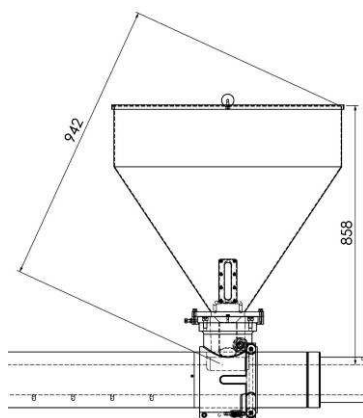
Fonte: Registrado pelo autor.

De acordo NR12 (2016, p. 61),

1.2.4.1. O acesso à rosca plastificadora deve ser impedido, atendendo-se às distâncias de segurança determinadas no item A, do Anexo I, desta Norma.

Para proteger o acesso a rosca plastificadora na posição de descarga, inseriu-se uma chapa que pode ser vista em amarelo na figura 9, que desloca-se junto com o funil. Quando na posição de alimentação, podemos ver na figura 10 que a distância de acesso da zona de risco é de 942mm da borda do funil até a rosca, atendendo o requisito de limitação de movimento apenas no ombro e axila do Quadro III do anexo I da NR12 (Tabela 1). Caso seja utilizada alimentação manual neste funil, devido a altura do mesmo é necessário utilizar uma plataforma, e caso se desejar aumentar esta distância é só distanciar a estrutura de proteção da plataforma do funil.

Figura 10 – Distancia da zona de risco do funil



Fonte: Elaborado pelo autor.

## 4.5 Itens Relevantes que Foram Desconsiderados

Alguns itens foram desconsiderados e neste capítulo será dado destaque a alguns que são de relevância por não serem perceptíveis de forma clara para quem não tem um conhecimento mais aprofundado sobre injetoras.

### 4.5.1 Movimentos verticais

Movimentos verticais tem a gravidade atuando sobre os mesmos, aliado a massa das partes móveis, o que pode fazer que estes componentes continuem se movendo ao interromper a atuação dos mesmos. Para evitar estes movimentos deve-se utilizar um sistema de retenção, conforme podemos ver nos itens 1.2.4.3 e 1.2.4.3.1 do anexo IX.

De acordo NR12 (2016, p. 61),

1.2.4.3. As unidades de injeção posicionadas sobre a área do molde devem ser equipadas com um dispositivo de retenção para impedir movimentos descendentes pela ação da gravidade.

1.2.4.3.1. No caso de movimento vertical de acionamento hidráulico, uma válvula de retenção deve ser instalada de forma direta sobre o cilindro, ou tão próximo quanto o possível daquele, usando somente tubos flangeados.

Na injetora em foco, a unidade de injeção localiza-se em frente a placa fixa, disposta horizontalmente e também os movimentos de acionamentos hidráulicos, como exemplo, o cilindro de acionamento do fechamento e o cilindro de injeção, são todos horizontais, o que torna estes os itens 1.2.4.3 e 1.2.4.3.1 do anexo IX desconsideráveis.

### 4.5.3 Máquina de grande porte

O capítulo 1.2.6 do anexo IX trata-se de requisitos adicionais de segurança associados com máquinas de grande porte. De acordo NR12 (2016, p. 61),

1.2.6.1. Definem-se máquinas de grande porte quando:

- a) a distância horizontal ou vertical entre os tirantes do fechamento for maior que 1,2 m (um metro e vinte centímetros); ou,
- b) se não existirem tirantes, a distância horizontal ou vertical equivalente, que limita o acesso à área do molde, for maior que 1,2 m; (um metro e vinte centímetros) ou
- c) uma pessoa consiga permanecer entre a proteção da área do molde - porta - e a área de movimento perigoso.

Relativo a alínea “a” 1.2.6.1 da citação acima a distância entre os tirantes do fechamento tem de ser maior que 1,2m para se considerar a máquina como de grande porte. Levando em conta que esta distância seja interna, ou até mesmo entre centros dos tirantes, já que a não está especificado, podemos ver na figura 15 retirada do catálogo da máquina que a passagem entre colunas é de 900mm. Mesmo considerando que a distância entre os tirantes seja de centro a centro, como os mesmos tem aproximadamente 250mm de diâmetro totalizando 1150mm, sendo assim como não excederíamos os 1,2m ou 1200mm necessários para a máquina ser considerada de grande porte. A alínea “b” pode ser ignorada pois a máquina como já fora visto apresenta tirantes. A alínea “c” fala sobre uma pessoa poder permanecer entre a proteção e a área do molde. Isto já fora mostrado que não é possível no capítulo 4.1.4 deste trabalho.

Após a análise de todas as alíneas pode-se concluir que esta máquina não é considerada de grande porte.

Figura 11 – Dados técnicos da unidade de fechamento

UNIDADE DE FECHAMENTO	CLAMPING FORCE	GRUPO DE CIERRE		
Força de fechamento	Clamping force	Fuerza bloqueo molde	kN	6500
Curso máximo de abertura	Maximum opening stroke	Carrera maximo	mm	900
Espessura de molde (máx/min)	Mould thickness (max/min)	Grueso del molde (max/min)	mm	900/320
Peso máximo do molde	Maximum weight mould	Peso del molde	kg	5000
Passagem entre colunas (hor e ver)	Table size	Dimensiones de la mesa	mm	900x900

Fonte: Catálogo HIMACO ATIS 6500, (2016, capa). Editada pelo autor.

#### 4.5.4 Equipamentos periféricos

O item 1.2.11 do anexo IX trata especificamente sobre a segurança relacionada a equipamentos periféricos. Como este trabalho trata-se da aplicação no projeto de uma máquina injetora, esta máquina é tratada como uma máquina básica sem periféricos, os periféricos podem ser comprados separadamente e como diferentes necessidades tem diferentes periféricos, os mesmos devem ser analisados caso a caso quando utilizados.

## 5 CONCLUSÃO

Como são citados diferentes tipos de injetoras e sistemas, a caracterização da injetora, de seus sistemas e partes se mostrou fundamental para a aplicação do Anexo IX, definindo quais itens devem ser levados em consideração e quais podem ser ignorados, evitando instalação de dispositivos desnecessários.

Apesar de alguns itens poder gerar dúvidas na aplicação do Anexo IX, tanto de interpretação quanto com a especificação mais precisa de alguns itens, com pesquisa em outras fontes além das normas regulamentadoras do ministério do trabalho este anexo pode ser aplicado de forma consistente.

Lembrando que apesar do foco deste trabalho ser o Anexo IX e utilizar outras partes e anexos da NR12, as injetoras devem atender a totalidade da NR12 para que consiga-se atender a legislação e preservar a integridade física dos trabalhadores que operarem a mesma.

## 6 REFERÊNCIAS

ASSOCIAÇÃO BRASILEIRA DE NORMAS TÉCNICAS (ABNT). ABNT NBR 13536: Máquinas injetoras para plástico e elastômeros - Requisitos técnicos de segurança para o projeto, construção e utilização. Rio de Janeiro, 2010.

BRASIL. Ministério do Trabalho e Emprego. **NR 12: Segurança no Trabalho em Máquinas e Equipamentos**. Brasília, DF, 1978. Disponível em: <http://trabalho.gov.br/images/Documentos/SST/NR/NR12/nr12atualizada2016.pdf> . Acesso em: 23 jun. 2016.

CAMISASSA, Mara Queiroga. **Segurança e saúde no trabalho: NRs 1 a 36 comentadas e descomplicadas**. São Paulo: Método, 2015.

DEUTSCHES INSTITUT FÜR NORMUNG. **DIN 33402-2: Ergonomie – Körpermaße des Menschen – Teil 2: Werte**. Berlin, 2005.

GUEDES, Benedito. FILKAUSKAS, Mário E. **O Plástico**. São Paulo: Érica, 1986